

PANTUM

WWW.PANTUM.COM

Seria Pantum P2200/P2500 Seria Pantum P2600

Monochromatyczna drukarka laserowa



Przed rozpoczęciem korzystania z drukarki zaleca się dokładne zapoznanie się z niniejszym podręcznikiem.

Przedmowa

Witamy w ofercie produktów Pantum!

Serdecznie dziękujemy za korzystanie z produktów serii Pantum!

Aby chronić Twoje żywotne interesy, prosimy o dokładne zapoznanie się z poniższymi oświadczeniami.

Więcej informacji znajdziesz na naszej oficjalnej stronie internetowej www.pantum.com.

Informacja prawna

Znak firmowy

Pantum i logo Pantum są zastrzeżonymi znakami towarowymi firmy Zhuhai Pantum Electronics Co., Ltd.

Microsoft® , Windows® , Windows Server® i Windows Vista® są znakami towarowymi zarejestrowanymi przez

Microsoft Corporation w Stanach Zjednoczonych lub innych krajach/regionach.

Apple, AirPrint, Mac i macOS są znakami towarowymi firmy Apple Inc., zarejestrowanymi w Stanach Zjednoczonych i innych krajach. Użycie oznaczenia Works with Apple oznacza, że akcesorium zostało zaprojektowane specjalnie do współpracy z technologią określoną na oznaczeniu i uzyskało certyfikat producenta potwierdzający zgodność ze standardami wydajności Apple.

Znak słowny Mopria™ i logo Mopria™ są zarejestrowanymi i/lub niezarejestrowanymi znakami towarowymi Mopria Alliance, Inc. w Stanach Zjednoczonych i innych krajach. Nieautoryzowane użycie jest surowo zabronione.

Wi-Fi Direct, Wi-Fi Protected Setup (WPS), WPA, WPA2, WPA3 i Wi-Fi Protected Access to znaki Wi-Fi Alliance.

Prawa własności do nazw oprogramowania wymienionych w niniejszym Podręczniku użytkownika należą do ich odpowiednich firm zgodnie z odpowiednią umową licencyjną i służą one wyłącznie celom informacyjnym.

Wszystkie pozostałe nazwy produktów i marek wymienione w niniejszym dokumencie mogą być zastrzeżonymi znakami towarowymi, znakami towarowymi lub znakami usługowymi ich odpowiednich właścicieli i są podawane wyłącznie w celach informacyjnych.

Prawo autorskie

Prawa autorskie do niniejszego Podręcznika użytkownika przysługują firmie Zhuhai Pantum Electronics Co., Ltd.

Kopiowanie, tłumaczenie, modyfikowanie i przesyłanie niniejszego Podręcznika użytkownika w jakiegokolwiek formie bez uprzedniej pisemnej zgody Zhuhai Pantum Electronics Co., Ltd jest zabronione.

Wersja: V2.4

Zastrzeżenie

Aby zapewnić użytkownikom lepsze wrażenia, Zhuhai Pantum Electronics Co., Ltd. zastrzega sobie prawo do wprowadzania zmian w Podręczniku użytkownika. Informacje zawarte w niniejszym dokumencie mogą ulec zmianie bez powiadomienia.

Użytkownicy ponoszą odpowiedzialność za wszelkie szkody wynikające z nieprzestrzegania niniejszej Instrukcji obsługi. Z wyjątkiem wyraźnej gwarancji zawartej w instrukcji konserwacji produktu lub zobowiązaniu serwisowym, firma Zhuhai Pantum Electronics Co., Ltd. nie udziela żadnej wyraźnej ani dorozumianej gwarancji ani rękojmi w odniesieniu do niniejszej Instrukcji obsługi (w tym jej treści lub treści).

Używanie tego produktu do kopiowania, drukowania, skanowania niektórych dokumentów lub obrazów, a także do wykonywania innych czynności może być zabronione przez lokalne przepisy. W razie wątpliwości co do legalności używania tego produktu do kopiowania niektórych dokumentów lub obrazów, należy wcześniej skonsultować się z prawnikiem.

Środki ostrożności

Odłącz zasilanie

Produkt należy umieścić w pobliżu gniazdek elektrycznych lub w miejscu łatwo dostępnym, aby umożliwić łatwe odłączenie zasilania!

Bezpieczeństwo laserowe

Promieniowanie laserowe jest szkodliwe dla ludzkiego ciała. Ponieważ elementy lasera są całkowicie zamknięte w drukarce, promieniowanie laserowe nie wycieka. Aby uniknąć promieniowania laserowego, nie należy rozmontowywać drukarki bez powodu!

Drukarka spełnia wymagania dotyczące produktów laserowych klasy 1 zgodnie z normą CFR.



Drukarka jest wyposażona w diodę laserową klasy III B, która nie powoduje wycieku promieniowania laserowego pomiędzy elementami lasera.

Komponenty lasera muszą spełniać wymagania: Kodeksu przepisów federalnych USA, 21 CFR 1040, IEC 60825-1








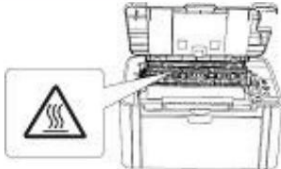
Do elementów lasera wewnątrz drukarki przyklejona jest następująca etykieta:



or



Przed użyciem drukarki należy zapoznać się z poniższymi ostrzeżeniami dotyczącymi bezpieczeństwa:

Ostrzeżenie	
 <p>Wewnątrz drukarki znajduje się elektroda wysokiego napięcia. Przed czyszczeniem drukarki należy upewnić się, że jest ona wyłączona!</p>	
 <p>Podłączanie i odłączanie przewodu zasilającego mokrą ręką może spowodować porażenie prądem.</p>	
 <p>Jednostka utrwalająca jest gorąca w trakcie i po drukowaniu. Dotknięcie modułu utrwalającego (zaciemniony obszar, jak pokazano) może spowodować oparzenia!</p>	
 <p>Na jednostce utrwalającej znajduje się etykieta ostrzegająca o wysokiej temperaturze. Proszę nie usuwać ani nie niszczyć tej etykiety.</p>	

Środki ostrożności

Środki ostrożności przed użyciem drukarki:

1. Przeczytaj i zrozum wszystkie instrukcje;
2. Zapoznać się z podstawowymi zasadami obsługi urządzeń elektrycznych;
3. Należy stosować się do wszystkich ostrzeżeń i instrukcji umieszczonych na urządzeniu lub określonych w instrukcji dołączonej do urządzenia;
4. Jeśli instrukcja obsługi jest sprzeczna z informacjami dotyczącymi bezpieczeństwa, prosimy o ponowne zapoznanie się z informacjami dotyczącymi bezpieczeństwa, ponieważ instrukcja obsługi mogła zostać źle zrozumiana. Jeśli nie uda się rozwiązać tych konfliktów, prosimy o kontakt z infolinią obsługi klienta lub z przedstawicielem serwisu w celu uzyskania pomocy;
5. Przed czyszczeniem urządzenia należy odłączyć przewód zasilający od gniazdka sieciowego. Nie należy używać środków czyszczących w płynie ani aerozolu.
6. Upewnij się, że sprzęt jest umieszczony na stabilnej powierzchni biurka, aby uniknąć poważnych uszkodzeń spowodowanych upadkiem sprzętu;
7. Nie należy umieszczać urządzenia w pobliżu grzejnika, klimatyzatora lub rury wentylacyjnej;
8. Nie umieszczaj żadnych przedmiotów na przewodzie zasilającym. Nie ustawiaj urządzenia w miejscu, w którym przewód zasilający będzie narażony na deptanie.
9. Gniazdka i przedłużacze nie mogą być przeciążane. Może to obniżyć wydajność i spowodować pożar lub porażenie prądem.
10. Nie pozwalaj zwierzętom domowym gryźć przewodu zasilającego prądu zmiennego ani kabla interfejsu komputerowego;
11. Nie dopuszczaj do przebicia szczeliny urządzenia ostrymi przedmiotami, aby uniknąć kontaktu z urządzeniem pod wysokim napięciem, co może spowodować pożar lub porażenie prądem. Uważaj, aby nie rozlać płynów na urządzenie.
12. Nie rozmontowuj urządzenia, aby uniknąć ryzyka porażenia prądem. Niezbędne naprawy mogą być wykonywane wyłącznie przez wykwalifikowany personel konserwacyjny.
Otwarcie lub zdjęcie pokrywy może spowodować porażenie prądem elektrycznym lub inne potencjalne zagrożenia. Nieprawidłowy demontaż i montaż może również spowodować porażenie prądem podczas użytkowania.
13. W przypadku wystąpienia którejkolwiek z poniższych sytuacji, odłącz urządzenie od komputera, wyjmij przewód zasilający z gniazdka ściennego i skontaktuj się z wykwalifikowanym pracownikiem serwisu w celu przeprowadzenia konserwacji:
 - Do urządzenia dostała się ciecz.
 - Sprzęt był wystawiony na działanie deszczu lub wody.
 - Urządzenie upadnie lub pokrywa ulegnie uszkodzeniu.
 - Istotne zmiany w działaniu sprzętu.
14. Reguluj wyłącznie elementy sterujące wymienione w instrukcji. Nieprawidłowa regulacja innych elementów sterujących może spowodować uszkodzenie i zmusić profesjonalny personel konserwacyjny do poświęcenia większej ilości czasu na naprawę.
15. Nie używaj urządzenia podczas burzy, aby uniknąć ryzyka porażenia prądem. Jeśli to możliwe, wyciągnij przewód zasilający z gniazdka podczas burzy.
16. Podczas ciągłego drukowania wielu stron powierzchnia podajnika bardzo się nagrzeje. Uważaj, aby nie dotykać tej powierzchni i trzymaj dzieci z dala od niej.
17. Przewód sygnałowy urządzenia podłączonego do drukarki nie może być podłączony do źródła zasilania na zewnątrz.
18. W przypadku długotrwałego użytkowania lub drukowania dużej ilości dokumentów w pomieszczeniu o słabej wentylacji należy zapewnić odpowiednią wentylację;

19. W stanie gotowości produkt automatycznie przejdzie w tryb oszczędzania energii (uśpienia), jeśli przez pewien czas (np. 1 minutę) nie otrzyma żadnego polecenia wykonania zadania; zerowe zużycie energii może wystąpić tylko wtedy, gdy nie zostanie podłączony do żadnego zewnętrznego źródła zasilania.

20. Jako urządzenie klasy 1, produkt musi być podłączony do gniazda zasilania za pomocą przewodu uziemiającego podczas użytkowania;

21. Podczas dostawy produkt należy umieścić zgodnie ze znakami wysyłkowymi umieszczonymi na opakowaniu produktu;

22. Ten produkt jest urządzeniem niskonapięciowym. W przypadku użytkowania produktu w zakresie napięcia poniżej określonego, należy zapoznać się ze środkami ostrożności lub skontaktować się z serwisem Pantum, jeśli toner odpada z wydrukowanej treści lub urządzenie uruchamia się powoli.

23. Ten produkt jest sprzedawany jako kompletne urządzenie. Klienci mogą udać się do Centrum Obsługi Posprzedażowej Pantum w celu zakupu potrzebnych części. Jeśli sprzedany produkt jest niezgodny z listą części, prosimy o skontaktowanie się ze wskazanym Centrum Obsługi Posprzedażowej w celu rozwiązania problemu;

24. Produkt należy instalować w miejscu o temperaturze od 10°C do 32,5°C i wilgotności względnej od 20% do 80%.

25. Ze względów bezpieczeństwa i innych powodów drukarka może przełączyć się na drukowanie przerywane po pewnym czasie ciągłego drukowania.

26. To urządzenie zawiera część 15 przepisów FCC oraz nadajniki/odbiorniki zwolnione z licencji, które są zgodne z przepisami dotyczącymi innowacji,

RSS-y Kanadyjskiej Służby Nauki i Rozwoju Gospodarczego zwolnione z obowiązku posiadania licencji. Eksploatacja podlega następujące dwa warunki:

(1) Urządzenie to nie może powodować zakłóceń.

(2) Urządzenie to musi akceptować wszelkie zakłócenia, w tym zakłócenia mogące powodować niepożądane obsługa urządzenia.

27. Oświadczenie o narażeniu na promieniowanie:

To urządzenie jest zgodne z limitami narażenia na promieniowanie określonymi przez kanadyjską Komisję ds. Łączności i Łączności (FCC) dla niekontrolowanego promieniowania. środowisk. To urządzenie powinno być instalowane i obsługiwane z zachowaniem minimalnej odległości 20 cm między grzejnikiem a ciałem.

Nadajnik ten nie może być umieszczony w tym samym miejscu ani być używany w połączeniu z żadną inną anteną lub nadajnik.

28. UWAGA: To urządzenie zostało przetestowane i uznane za zgodne z ograniczeniami dla urządzeń cyfrowych klasy B, zgodnie z częścią 15 przepisów FCC. Ograniczenia te mają na celu zapewnienie odpowiedniej ochrony przed szkodliwymi zakłóceniami w instalacjach domowych. To urządzenie generuje, wykorzystuje i może emitować energię o częstotliwości radiowej i, jeśli nie zostanie zainstalowane i użytkowane zgodnie z instrukcją, może powodować szkodliwe zakłócenia w komunikacji radiowej. Nie ma jednak gwarancji, że zakłócenia nie wystąpią w danej instalacji.

Jeżeli urządzenie to powoduje szkodliwe zakłócenia w odbiorze radia lub telewizji, co może być użytkownik jest zachęcany do podjęcia próby skorygowania usterki poprzez wyłączenie i włączenie urządzenia ingerencja w wyniku jednego lub więcej z następujących działań:

- Zmiana orientacji lub położenia anteny odbiorczej.
- Zwiększ odległość między urządzeniem i odbiornikiem.
- Podłączyć urządzenie do gniazdka w innym obwodzie niż ten, do którego podłączony jest odbiornik. połączony.

• Aby uzyskać pomoc, skontaktuj się ze sprzedawcą lub doświadczonym technikiem radiowo-telewizyjnym.

29. Ostrzeżenie: Zmiany lub modyfikacje tego urządzenia nie są wyraźnie zatwierdzone przez stronę osoby odpowiedzialne za zgodność mogą unieważnić prawo użytkownika do korzystania ze sprzętu.

30. Zużycie energii przez produkt w trybie czuwania sieciowego jest mniejsze niż 3,00 W, jeżeli wszystkie porty sieci przewodowej są podłączone, a wszystkie porty sieci bezprzewodowej są aktywne;

31. Prosimy o właściwe przechowywanie niniejszej Instrukcji obsługi.

Informacje regulacyjne



Ten symbol oznacza, że po zakończeniu okresu użytkowania produktu nie należy go wyrzucać do odpadów komunalnych. Zamiast tego należy oddać zużyty sprzęt do wyznaczonego punktu zbiórki i recyklingu zużytego sprzętu elektrycznego i elektronicznego. Patrz: Dyrektywa UE 2002/96/WE w sprawie zużytego sprzętu elektrycznego i elektronicznego (ZSEE). Aby uzyskać więcej informacji, prosimy o kontakt z dystrybutorem/dostawcą.



Produkt nadaje się wyłącznie do użytku wewnątrz pomieszczeń.

Zgodność z dyrektywami Wspólnoty Europejskiej (WE)

Produkt ten spełnia wymagania ochronne dyrektyw WE 2014/30/UE i 2014/35/UE w sprawie zbliżenia i harmonizacji przepisów państw członkowskich odnoszących się do kompatybilności elektromagnetycznej i bezpieczeństwa sprzętu elektrycznego przeznaczonego do stosowania w określonych granicach napięcia.



Dyrektywa w sprawie urządzeń radiowych 2014/53/UE dotyczy wyłącznie modeli kończących się przyrostkiem „W”.
Producentem tego produktu jest: Zhuhai Pantum Electronics Co., Ltd., Building 02,
06 i 08, No.888 Shengping Avenue, Pingsha Town, Zhuhai City, Guangdong Province, 519000 PR China.

Deklarację zgodności z wymogami dyrektyw można uzyskać na żądanie u Autoryzowanego Przedstawiciela.

Produkt ten spełnia wymagania klasy B norm EN 55032 / EN 55035 i wymagania bezpieczeństwa normy EN 62368-1.



Ta drukarka jest w pełni zgodna z dyrektywą ROHS 2009/95/WE i wymogami zmienionej dyrektywy 2011/65/UE w sprawie zarządzania materiałami toksycznymi i niebezpiecznymi substancje.

Spis treści

1. Przed użyciem drukarki	1
1.1. Lista rzeczy do spakowania	1
1.2. Elementy drukarki	2
1.3. Kasecja z tonerem laserowym	3
2. Papier i nośniki druku	4
2.1. Specyfikacja papieru	4
2.2. Dokument specjalny	5
2.3. Ładowanie papieru	6
2.3.1. Ładowanie do podajnika automatycznego	6
2.3.2. Ładowanie do podajnika ręcznego	7
2.4. Obszar niedrukujący	9
2.5. Wytyczne dotyczące użycia papieru	9
3. Instalacja i deinstalacja sterowników	10
3.1. Konfiguracja sterownika	10
3.1.1. Instalacja jednym kliknięciem (dla systemów Windows i macOS)	10
3.1.2. Więcej metod konfiguracji	24
3.2. Odinstaluj sterownik	37
3.2.1. Metoda odinstalowania sterownika w systemie Windows.....	37
3.2.2. Metoda odinstalowania sterownika w systemie macOS	37
4. Ustawienia sieci przewodowej (dla modeli drukarek sieciowych przewodowych).....	38
4.1. Ustaw adres IP	38
4.2. Instalacja drukarki w sieci	39
4.3. Ustawianie produktów sieciowych	40
4.3.1. Wyświetlanie lub zmiana ustawień sieciowych.....	40
4.3.2. Ustaw lub zmień hasło logowania do serwera WWW.....	40
4.3.3. Przywracanie ustawień fabrycznych	40
4.3.4. Konfiguracja protokołu SNMP	41
5. Konfiguracja sieci bezprzewodowej (dotyczy modeli Wi-Fi)	42
5.1. Podstawowy tryb struktury	42
5.1.1. Narzędzia do konfiguracji sieci bezprzewodowej.....	42
5.1.2. Konfiguracja chronionej konfiguracji Wi-Fi (WPS)	47
5.1.3. Jak wyłączyć podłączoną sieć Wi-Fi	47
5.2. Tryb punktu dostępowego Wi-Fi	48
5.2.1. Przygotowania wstępne	48
5.2.2. Gorące połączenie Wi-Fi	48
5.2.3. Konfiguracja punktu dostępowego Wi-Fi	48
5.3. Często zadawane pytania dotyczące konfiguracji sieci bezprzewodowej	48



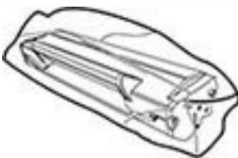
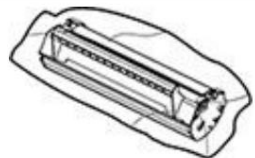





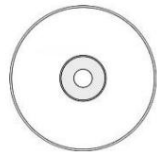




6. Drukowanie mobilne (tylko dla modeli z funkcją Wi-Fi)	50
„Pantum”	50
6.1.1. Obsługiwane systemy operacyjne	50
6.1.2. Jak pobrać aplikację Pantum	50
6.1.3. Jak korzystać z aplikacji Pantum Printer	50
6.2. Drukowanie mobilne Mopria	54
6.2.1. Systemy operacyjne i aplikacje obsługujące drukowanie mobilne Mopria	54
6.2.2. Jak pobrać usługę drukowania Mopria	54
6.2.3. Przygotowania wstępne	54
6.2.4. Jak korzystać z drukowania mobilnego Mopria	54
6.3. Drukowanie mobilne AirPrint	55
6.3.1. Systemy operacyjne obsługiwane przez drukowanie mobilne AirPrint	55
6.3.2. Przygotowania wstępne	55
6.3.3. Jak korzystać z drukowania mobilnego AirPrint	55
7. Drukuj	56
7.1. Funkcja drukowania	56
7.2. Otwieranie dokumentu pomocy	57
7.3. Ręczny druk dwustronny	58
7.4. Anuluj zadanie drukowania	61
8. Panel sterowania	62
8.1. Przegląd panelu sterowania dla serii P2500	62
8.1.1. Funkcje przycisków na panelu sterowania	62
8.1.2. Funkcja wskaźników LED na panelu sterowania	63
9. Rutynowa konserwacja	66
9.1. Czyszczenie drukarki	66
9.2. Konserwacja wkładu z tonerem laserowym	67
9.2.1. Użytkowanie i konserwacja kasety z tonerem laserowym	67
9.2.2. Żywotność kasety z tonerem laserowym	68
9.2.3. Wymiana kasety z tonerem laserowym	68
10. Rozwiązywanie problemów	71
10.1. Usuwanie zaciętego papieru	71
10.1.1. Zacięcie papieru w porcie podawania	71
10.1.2. Zacięcie papieru wewnątrz drukarki	72
10.2. Typowe rozwiązywanie problemów	74
10.2.1. Typowe problemy	74
10.2.2. Wady obrazu	76
11. Specyfikacja produktu	79
11.1. Specyfikacja serii P2200/P2500	79
11.1.1. Przegląd specyfikacji	79


11.1.2. Specyfikacja drukowania	80
11.2. Specyfikacja serii P2600.....	81
11.2.1. Przegląd specyfikacji	81
11.2.2. Specyfikacja drukowania	82

1. Przed użyciem drukarki

1.1. Lista rzeczy do spakowania

Po otwarciu opakowania należy sprawdzić, czy w kartonie znajdują się następujące części:

Seria P2200/P2500	Seria P2600	Nazwa	Ilość
		Drukarka	1
		Kaseta z tonerem laserowym	1
		Kabel interfejsu USB	1
		Przewód zasilający	1
		Płyta CD-ROM	1
		Szybki przewodnik konfiguracji	1
		Gwarancja Pantum	1

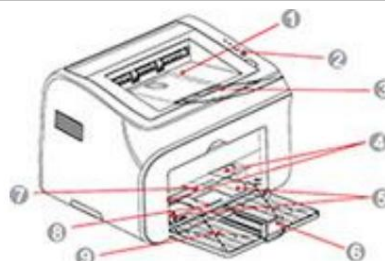
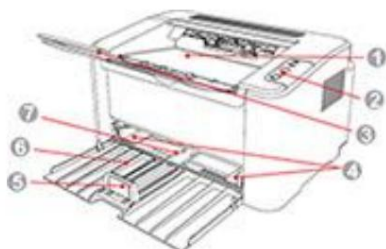
 **Uwaga:** • Gwarancja Pantum może nie być dołączona w niektórych regionach.

1.2. Elementy drukarki

| Widok z przodu

Numer seryjny serii P2200/P2500

Seria P2600



- | | |
|---|----------------------------------|
| 1 | Pojemnik wyjściowy |
| 2 | Panel sterowania |
| 3 | Taca wyjściowa |
| 4 | Automatyczny przewodnik podawczy |
| 5 | Zatrzymanie papieru |
| 6 | Tacka podajnika |
| 7 | Automatyczna tacka podająca |
| 8 | |
| 9 | |

- | | |
|--|----------------------------------|
| | Pojemnik wyjściowy |
| | Panel sterowania |
| | Taca wyjściowa |
| | Przewodnik po podawaniu ręcznym |
| | Automatyczny przewodnik podawczy |
| | Zatrzymanie papieru |
| | Podajnik ręczny |
| | Automatyczna tacka podająca |
| | Tacka podajnika |

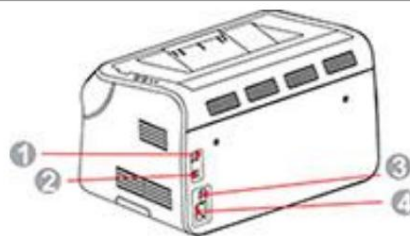
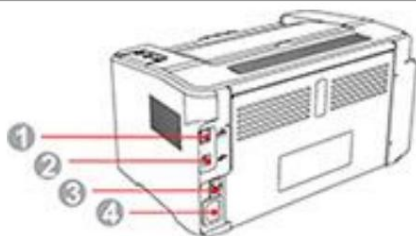
| Widok z tyłu



Uwaga: • Wygląd tylnej części drukarki może się różnić w zależności od modelu i funkcji.

Numer seryjny serii P2200/P2500

Seria P2600

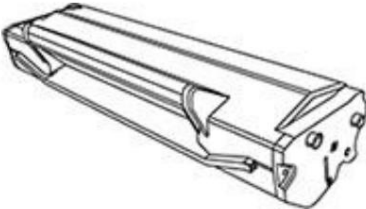
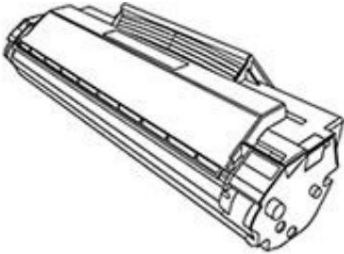


- | | |
|---|-----------------------|
| 1 | Interfejs sieciowy |
| 2 | Interfejs USB |
| 3 | Przełącznik zasilania |
| 4 | Interfejs zasilania |

- | | |
|--|-----------------------|
| | Interfejs sieciowy |
| | Interfejs USB |
| | Przełącznik zasilania |
| | Interfejs zasilania |

1.3. Kasetę z tonerem laserowym

| Żywotność wkładu z tonerem laserowym

Nazwa serii	Seria P2200/P2500	Seria P2600
Diagram		
Typ	Średni nakład druku	
Kaseta z tonerem laserowym ze standardem	Okolo 1600 stron (Powyższe dane oparte są na normie ISO/IEC 19752)	Okolo 1500 stron (Powyższe dane oparte są na Normie ISO/IEC 19752)
Pojemność	19752	19752
Kaseta z tonerem laserowym o dużej pojemności	<small>Nie dotyczy</small>	Okolo 2300 stron (Powyższe dane oparte są na Normie ISO/IEC 19752)



Uwaga: • Model ten może zostać powiększony bez powiadomienia.

- Pojemność materiałów eksploatacyjnych może się różnić w zależności od ich rodzaju.
- Spółka nie zaleca stosowania materiałów eksploatacyjnych innych niż oryginalne materiały eksploatacyjne Pantum.
- Gwarancja nie obejmuje uszkodzeń powstałych w wyniku stosowania materiałów eksploatacyjnych innych niż oryginalne materiały firmy Pantum.

2. Papier i media drukowane

2.1. Specyfikacja papieru

P2200/P2500 Szereg Seria P2600	Automatyczny	Typ nośnika	Papier zwykły, cienki, specjalny (folia, karton, etykiety, koperty, gruby itp.).
	Podajnik	Rozmiar nośnika	A4, A5, JIS B5, ISO B5, A6, Letter, Legal, Executive, Folio, Oficio, Statement, japońska pocztówka, koperta Monarch, koperta DL, koperta C5, C6, koperta, koperta nr 10, ZL, Big 16K, Big 32K, 16K, 32K, B6, Yougata4, pocztówka, Younaga3, Nagagata3, Yougata 2, niestandardowe itp.
	Taca	<small>Głaska bezdźwięczna</small>	Waga 60~163 g/m ²
		Maksymalny	Pojemność tacy 150 stron 80 g/m ²
Seria P2600	Podręcznik	Typ nośnika	Papier zwykły, cienki, specjalny (folia, karton, etykiety, koperty, gruby itp.).
	Podajnik	<small>Głaska bezdźwięczna</small>	Waga 60~163 g/m ²
	Taca	Maksymalny	Pojemność tacy 1 strona



Uwaga: • Zaleca się używanie standardowego papieru do danej drukarki.

- Nadmierne używanie papieru specjalnego może mieć wpływ na żywotność drukarki.
- Nośniki wydruku, które nie spełniają wytycznych określonych w niniejszym Podręczniku użytkownika, mogą powodować słabą jakość wydruku, częstsze zacinań się papieru i nadmierne zużycie drukarki.
- Właściwości takie jak gramatura, skład, tekstura i wilgotność są istotnymi czynnikami wpływającymi na wydajność drukarki i jakość wydruków.
- Przy wyborze nośnika druku należy zwrócić uwagę na następujące kwestie:
 1. Oczekiwany efekt wydruku: Wybrane nośniki wydruku powinny spełniać wymagania zadań drukowania.
 2. Gładkość powierzchni: Gładkość nośnika druku może mieć wpływ na ostrość wydruku.
 3. Niektóre nośniki druku mogą spełniać wszystkie zalecenia dotyczące użytkowania zawarte w niniejszym dokumencie, ale mimo to nie przynoszą zadowalających rezultatów. Może to być spowodowane nieprawidłową obsługą, nieodpowiednią temperaturą i wilgotnością lub innymi czynnikami niezależnymi od Pantum. Przed zakupem dużej ilości nośników druku należy upewnić się, że spełniają one specyfikacje określone w niniejszym Podręczniku użytkownika.
 4. Użycie nośników druku, które nie spełniają tych specyfikacji, może spowodować uszkodzenie drukarki.

2.2. Dokument specjalny

Ta drukarka obsługuje papiery specjalne. Do takich papierów należą: etykiety, koperty, folie, papier gruby, karton itp.



Uwaga: • W przypadku używania specjalnego papieru lub nośnika druku należy wybrać odpowiedni typ i rozmiar wydruku. ustawienia drukowania, aby uzyskać najlepszy efekt wydruku.

- W przypadku drukowania na nośnikach specjalnych zaleca się ładowanie jednego arkusza papieru na raz. W przypadku serii P2200/P2500 należy załadować jeden arkusz papieru specjalnego do automatycznego podajnika papieru na raz. W przypadku serii P2600 należy załadować jeden arkusz papieru specjalnego do ręcznego podajnika papieru na raz.

| Proszę przestrzegać następujących norm:

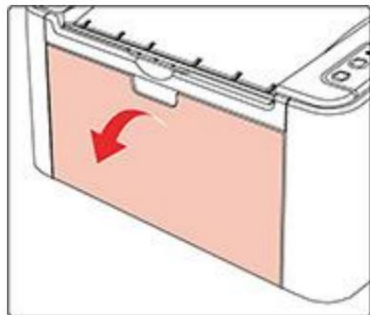
Rodzaje Media drukowane	Prawidłowe praktyki	Nieprawidłowe praktyki
Etykieta	<p>Należy używać wyłącznie etykiet bez widocznego papieru podkładowego.</p> <p>Etykiety należy używać na płasko.</p> <p>Należy używać wyłącznie etykiet obejmujących cały arkusz.</p> <p>Nie ma gwarancji, że wszystkie etykiety dostępne na rynku spełniają odpowiednie wymagania.</p>	<p>Należy używać etykiet pomarszczonych, uszkodzonych lub z pęcherzami.</p>
Koperta	<p>Koperty powinny być równomiernie załadowane.</p>	<p>Używaj pomarszczonych, naciętych, posklejanych lub uszkodzonych kopert.</p> <p>Używaj kopert z klipsami, zatraskami, okienkami lub powlekanymi wyściółkami.</p> <p>Używaj kopert z naklejkami samoprzylepnymi lub innymi materiałami syntetycznymi.</p>
Przezroczystość	<p>Należy używać wyłącznie folii przeznaczonych do stosowania w drukarkach laserowych.</p>	<p>Używaj przezroczystych nośników druku, które nie nadają się do drukarek laserowych.</p>
Gruby, Tektura	<p>Należy używać wyłącznie papieru o dużej gramaturze, który jest dopuszczony do stosowania w drukarkach laserowych i spełnia wymagania dotyczące gramatury tej drukarki.</p>	<p>Należy używać papieru, którego gramatura przekracza zalecane parametry nośników tej drukarki.</p>

2.3. Ładowanie papieru

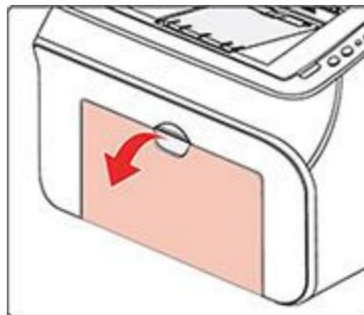
2.3.1. Ładowanie do podajnika automatycznego

a) Otwórz tackę podajnika.

Seria P2200/P2500

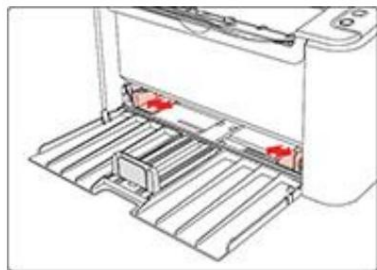


Seria P2600

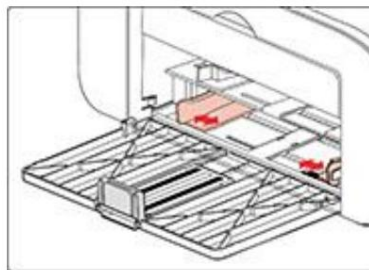


b) Przesuń prowadnice automatycznego podawania tak, aby odpowiadały obu stronom papieru.

Seria P2200/P2500

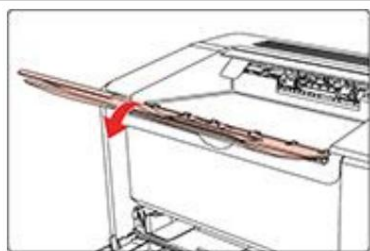


Seria P2600

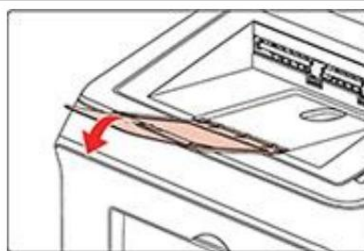


c) Podnieś tackę wyjściową, aby zapobiec ześlizgiwaniu się i upadkowi papieru.

Seria P2200/P2500

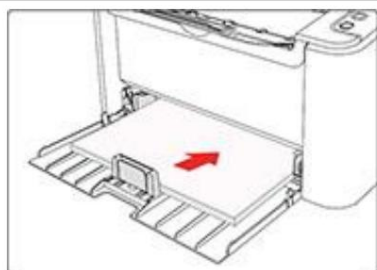


Seria P2600

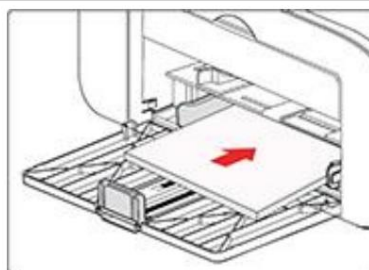


d) Załaduj papier do automatycznego podajnika stroną do zadrukowania do góry.

Seria P2200/P2500



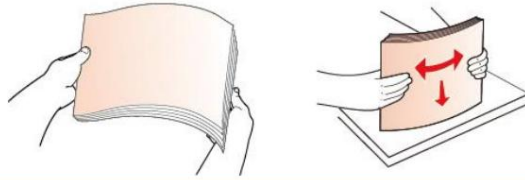
Seria P2600





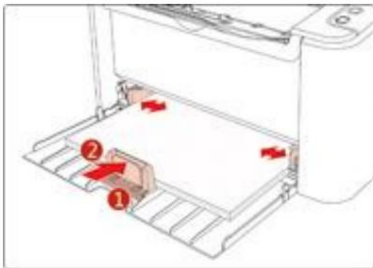
Uwaga: • Przed załadowaniem papieru należy rozłożyć ułożony papier, aby uniknąć zacięcia papieru lub jego poślizgu.

błąd, a następnie załaduj papier do podajnika stroną do zadrukowania do góry.

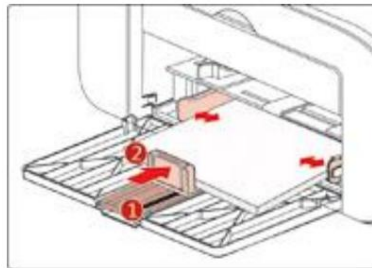


e) Wyreguluj ogranicznik papieru, aby utrzymać papier w odpowiedniej pozycji. Aby zapewnić prawidłowe podawanie papieru, dopasuj dolny ogranicznik papieru do gniazda, aby zapobiec jego wysuwaniu się, a następnie wyreguluj niebieski ogranicznik do rozmiaru papieru.

Seria P2200/P2500



Seria P2600



Uwaga: • Jeżeli papier załadowany do automatycznego podajnika jednorazowo przekracza 150 stron,

zatanie się lub nie będzie można go podać.

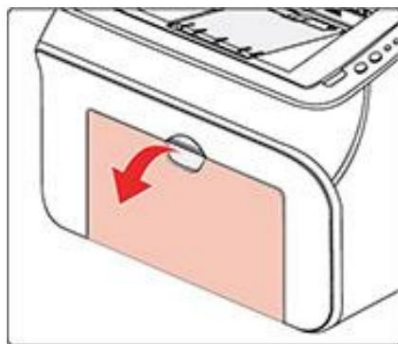
- W przypadku używania zadrukowanego papieru, stronę przeznaczoną do zadrukowania (pustą stronę) należy umieścić na górze.
- Podczas drukowania na papierze A5 zaleca się podawanie papieru w orientacji poziomej, co może wydłużyć żywotność kasety z tonerem laserowym.

2.3.2. Ładowanie do podajnika ręcznego

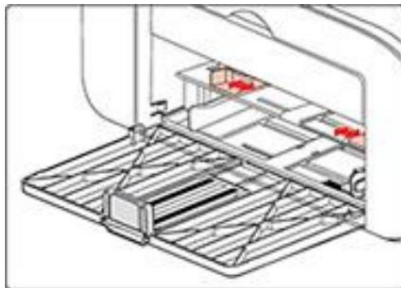


Uwaga: • Tylko produkty serii P2600 obsługują podawanie ręczne.

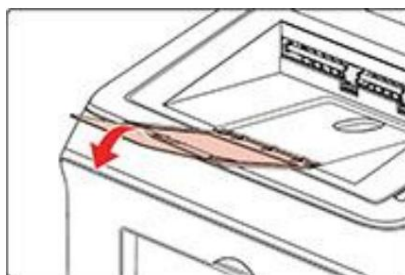
a) Otwórz tackę podajnika.



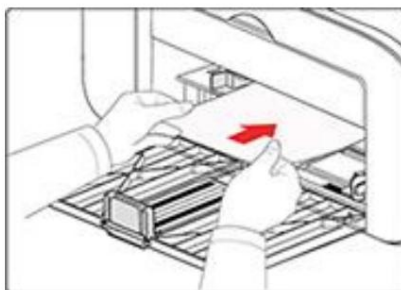
b) Przesuń prowadnice podawania ręcznego tak, aby dopasować je do obu stron papieru.




c) Podnieś tackę wyjściową, aby zapobiec ześlizgiwaniu się i upadkowi papieru.



d) Umieść nośnik wydruku, np. kopertę lub folię, w podajniku ręcznym, trzymając go obiema rękami, aż przednia krawędź koperty lub folii zetknie się z wałkiem korekcyjnym.



 **Uwaga:** • Podczas ładowania papieru do podajnika ręcznego drukarka automatycznie włączy tryb podawania ręcznego.

- Załaduj papier do podajnika ręcznego stroną do zadrukowania do góry. Podczas ładowania górna krawędź papieru powinna najpierw wejść do podajnika ręcznego.
- Upewnij się, że papier, koperta lub folia są załadowane prosto i we właściwej pozycji w podajniku ręcznym. W przeciwnym razie wydruk będzie przekrzywiony lub nastąpi zacięcie papieru.

e) Po wyjściu z drukarki wydrukowanej strony załaduj inny papier zgodnie z powyższymi krokami, aby kontynuować drukowanie.



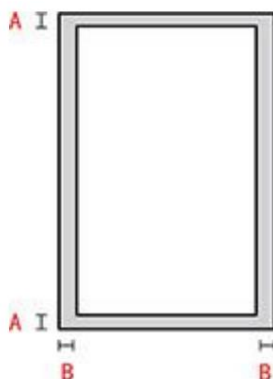
Ostrzeżenie



Po wydrukowaniu należy natychmiast wyjąć papier, koperty i folie. Ułożenie papieru lub kopert w stosie może spowodować zacięcie lub zwijanie się papieru.

2.4. Obszar niedrukowany

Zacieniowana sekcja wskazuje obszar niezadrukowany.



Stosowanie	Rozmiar papieru	Marginesy górny i dolny (A)	Margines lewy i prawy (B)
Druk	A4	5 mm (0,197 cala)	5 mm (0,197 cala)
	List	5 mm (0,197 cala)	5 mm (0,197 cala)

2.5. Wytyczne dotyczące wykorzystania papieru

- Papier lub rękopis o szorstkiej fakturze, wklęsły i wypukły, z plamami oleju i dobrą gładkością mają słabą jakość druku.
- Upewnij się, że na papierze nie ma kurzu, kłaczków itp.
- Papier należy położyć na płaskiej powierzchni i przechowywać w chłodnym i suchym miejscu.

3. Instalacja i deinstalacja sterowników

3.1. Konfiguracja sterownika

To urządzenie dostarcza aplikacje do instalacji sterowników dla systemów Windows i macOS. Zalecamy instalację jednym kliknięciem, która pozwala na automatyczną instalację sterownika w szybszy i łatwiejszy sposób. W przypadku problemów z instalacją jednym kliknięciem, można wypróbować inne metody instalacji.



Uwaga: • Interfejs instalacji sterownika może się różnić w zależności od modelu i funkcji, dlatego

Schemat ideowy jest przedstawiony wyłącznie w celach informacyjnych.

3.1.1. Instalacja jednym kliknięciem (dla systemów Windows i macOS)

Instalacja jednym kliknięciem oferuje opcje instalacji przez „Wi-Fi”, „USB” i „Sieć przewodową”. Możesz wybrać tę, którą znasz najlepiej, w zależności od metod połączenia obsługiwanych przez Twoją drukarkę.

3.1.1.1. Podłącz drukarkę przez Wi-Fi

Przed zainstalowaniem sterownika drukarki sprawdź, czy drukarka jest prawidłowo podłączona do sieci Wi-Fi. Jeśli nie, postępuj zgodnie z [sekcją 3.1.1.1.1 dotyczącą instalacji](#); a jeśli tak, postępuj zgodnie z [sekcją 3.1.1.1.2](#).
instalacja.



Uwaga: • Możesz wydrukować „Stronę konfiguracji sieci”, aby potwierdzić połączenie sieciowe drukarki

status, aby sprawdzić, czy drukarka jest podłączona do sieci (informacje na temat [drukowania znajdują się w sekcji 8.1.1.3](#)).

3.1.1.1.1. Drukarka nie jest podłączona do sieci Wi-Fi

3.1.1.1.1.1. Skonfiguruj Wi-Fi i zainstaluj sterownik przez kabel USB

W tej sekcji przedstawiono konfigurację „Komputer połączony z routerem przez Wi-Fi” i „Komputer połączony z routerem przez kabel”.



Uwaga: • Konfiguracja Wi-Fi drukarki obsługuje tylko sieci 2,4 GHz.

I. Podłącz komputer do routera przez Wi-Fi

1. Komputer jest już połączony z routerem przez Wi-Fi.
2. Podłącz drukarkę do komputera za pomocą kabla USB, a następnie włącz drukarkę.
3. Umieść dołączoną płytę instalacyjną w napędzie CD-ROM komputera:

Dla systemu Windows:

- System Windows XP: automatycznie uruchomi procedurę instalacyjną.
- System Windows 7/Vista/Server 2008: Otwórz interfejs „Autoodtworzenie”, kliknij „Setup.exe”, aby uruchomić procedurę instalacji.
- System Windows 8: Gdy w prawym górnym rogu pulpitu komputera pojawi się okno dialogowe „Sterownik DVD RW”, kliknij dowolne miejsce w oknie podręcznym, a następnie kliknij „Setup.exe”, aby uruchomić procedurę instalacji.

- System Windows 10/11: Gdy w prawym górnym rogu pulpitu komputera pojawi się okno „Sterownik DVD RW”, kliknij dowolne miejsce w oknie, a następnie kliknij „Setup.exe”, aby uruchomić procedurę instalacji.



Uwaga: • Niektóre komputery mogą nie być w stanie automatycznie odtworzyć płyty CD z powodu konieczności konfiguracji systemu. Kliknij dwukrotnie ikonę „Komputer”, znajdź „Sterownik DVD RW”, a następnie kliknij dwukrotnie „Sterownik DVD RW”, aby uruchomić procedurę instalacji.

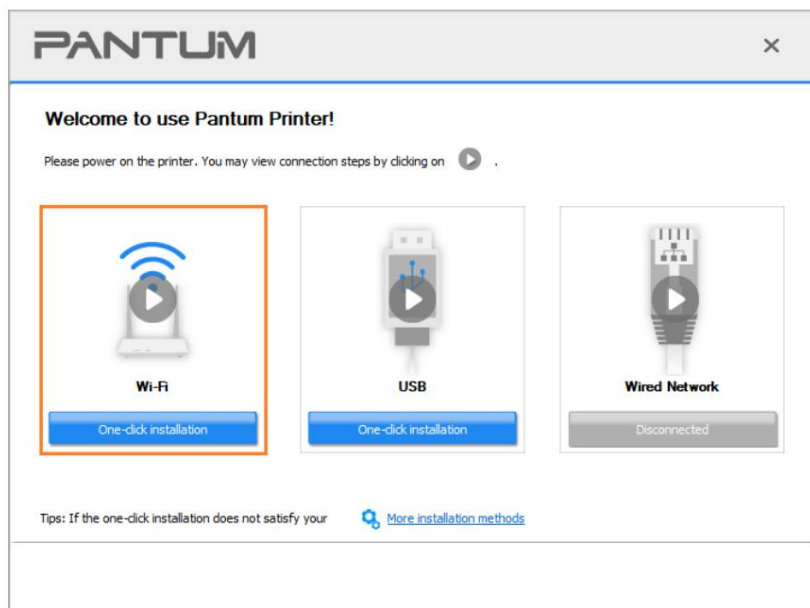
Dla systemu macOS:

- Kliknij dwukrotnie „Pantum XXX Series_Mac_Driver” – „Pantum Install Tool”. (XXX w nazwie Pantum XXX Series oznacza model produktu).

4. Przeczytaj i zaakceptuj warunki zawarte w Umowie licencyjnej użytkownika końcowego oraz Polityce prywatności, a następnie kliknij przycisk „Dalej” w prawym dolnym rogu interfejsu, aby przejść do interfejsu instalacji sterownika.

5. W przypadku systemu Windows wykonaj czynności opisane w kroku 6. W przypadku systemu macOS przed przejściem do kroku 6 wprowadź hasło komputera.

6. Kliknij przycisk „Instalacja jednym kliknięciem” pod Wi-Fi, aby zainstalować sterownik.

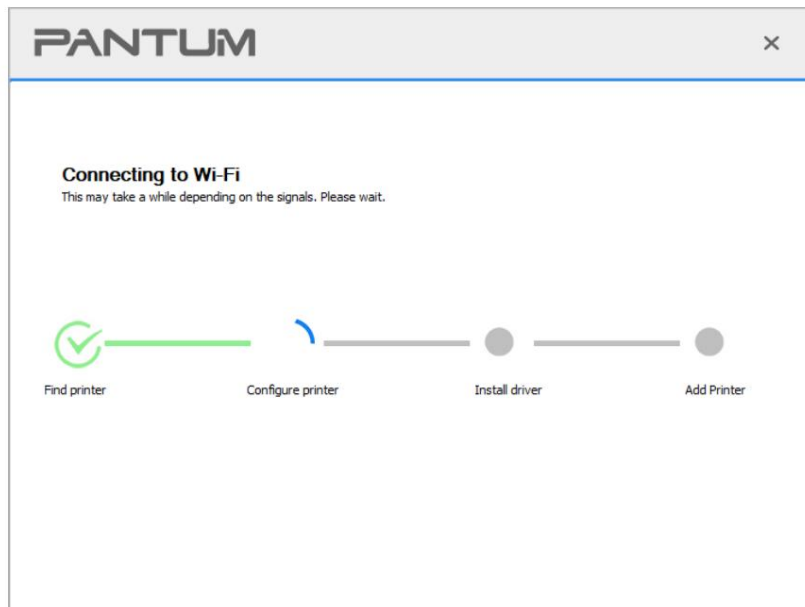


Uwaga: • Aby sprawdzić wyskakujące okienko, możesz umieścić kursor myszy na przycisku „Instalacja jednym kliknięciem”.

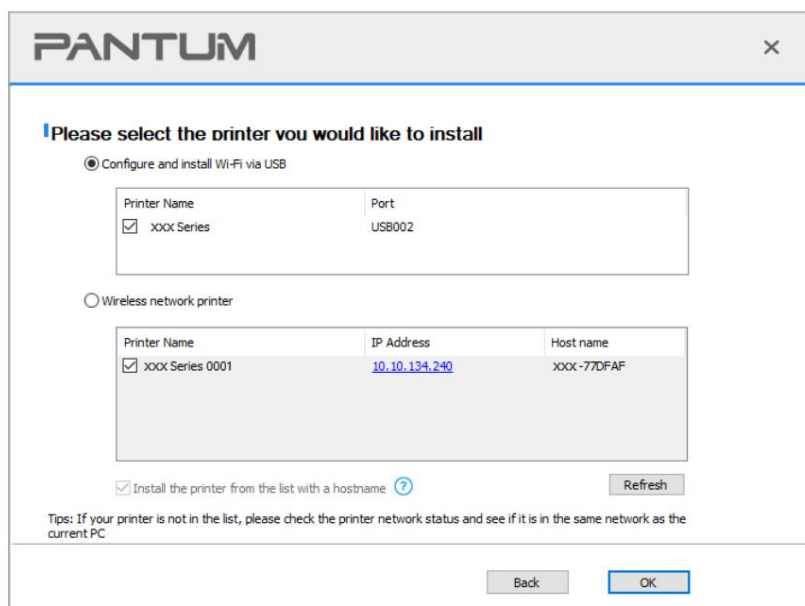
informacje, aby potwierdzić, czy bieżąca drukarka jest tą, którą chcesz zainstalować, poprzez adres IP, zanim klikniesz przycisk.


- Adres IP drukarki można sprawdzić na stronie konfiguracji sieci (informacje na temat drukowania znajdują się w [sekcji 8.1.1.3](#)).

- Jeśli narzędzie instalacyjne znajdzie tylko jedną drukarkę, po kliknięciu opcji „Instalacja jednym kliknięciem” w obszarze Wi-Fi automatycznie przejdzie do konfiguracji sieci i instalacji sterowników. (W systemie macOS wymagana jest autoryzacja przed skonfigurowaniem Wi-Fi drukarki).



- Jeśli narzędzie instalacyjne znajdzie więcej niż jedną drukarkę, po kliknięciu opcji „Instalacja jednym kliknięciem” w sekcji Wi-Fi pojawi się lista drukarek. Należy wybrać opcję „Skonfiguruj Wi-Fi drukarki i zainstaluj przez kabel USB”, zaznaczyć drukarkę USB i kliknąć „OK”, aby narzędzie mogło automatycznie przejść do konfiguracji sieci i instalacji sterowników. (W systemie macOS wymagana jest autoryzacja przed skonfigurowaniem Wi-Fi drukarki).



 **Uwaga:** • Po zmianie adresu IP drukarki w sterowniku drukarki zainstalowanym z identyfikatorem hosta, można również drukować bezpośrednio bez ponownej instalacji sterownika. Jeśli chcesz zainstalować sterownik drukarki z identyfikatorem hosta, zaznacz opcję „Zainstaluj drukarkę z listy z identyfikatorem hosta”.

7. Po instalacji kliknij przycisk „Drukuj i wydrukuj stronę testową”. Jeśli drukarka pomyślnie wydrukuje stronę testową, oznacza to, że sterownik został zainstalowany poprawnie.

II. Podłącz komputer do routera za pomocą kabla sieciowego

1. Podłącz komputer do routera za pomocą kabla sieciowego.
2. Podłącz drukarkę do komputera za pomocą kabla USB, a następnie włącz drukarkę.
3. Umieść dołączoną płytę instalacyjną w napędzie CD-ROM komputera:

Dla systemu Windows:

- System Windows XP: automatycznie uruchomi procedurę instalacyjną.
- System Windows 7/Vista/Server 2008: Otwórz interfejs „Autoodtworzenie”, kliknij „Setup.exe”, aby uruchomić procedurę instalacji.
- System Windows 8: Gdy w prawym górnym rogu pulpitu komputera pojawi się okno dialogowe „Sterownik DVD RW”, kliknij dowolne miejsce w oknie podręcznym, a następnie kliknij „Setup.exe”, aby uruchomić procedurę instalacji.
- System Windows 10/11: Gdy w prawym górnym rogu pulpitu komputera pojawi się okno „Sterownik DVD RW”, kliknij dowolne miejsce w oknie, a następnie kliknij „Setup.exe”, aby uruchomić procedurę instalacji.



Uwaga: • Niektóre komputery mogą nie być w stanie automatycznie odtworzyć płyty CD z powodu konieczności konfiguracji systemu. Kliknij dwukrotnie ikonę „Komputer”, znajdź „Sterownik DVD RW”, a następnie kliknij dwukrotnie „Sterownik DVD RW”, aby uruchomić procedurę instalacji.

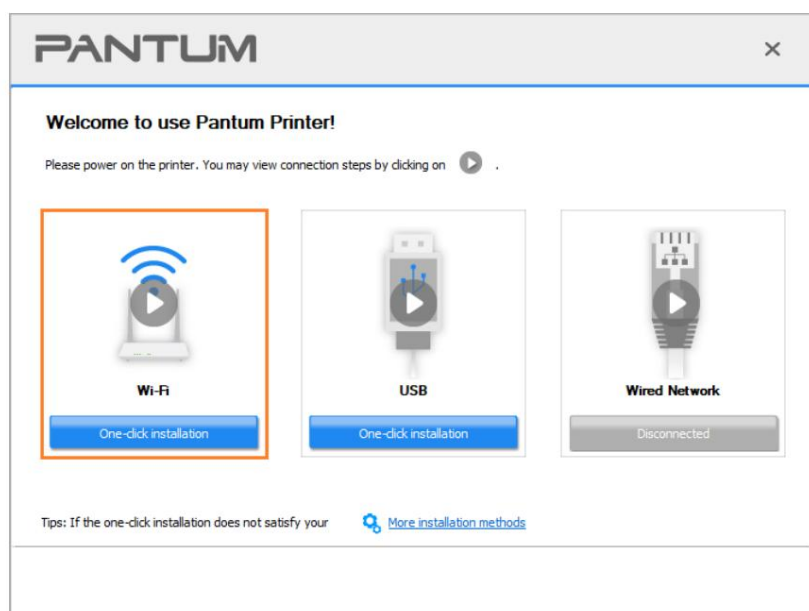
Dla systemu macOS:

- Kliknij dwukrotnie „Pantum XXX Series_Mac_Driver”-„Pantum Install Tool”. (XXX w nazwie Pantum XXX Series oznacza model produktu).

4. Przeczytaj i zaakceptuj warunki zawarte w Umowie licencyjnej użytkownika końcowego oraz Polityce prywatności, a następnie kliknij przycisk „Dalej” w prawym dolnym rogu interfejsu, aby przejść do interfejsu instalacji sterownika.

5. W przypadku systemu Windows wykonaj czynności opisane w kroku 6. W przypadku systemu macOS przed przejściem do kroku 6 wprowadź hasło komputera.

6. Kliknij przycisk „Instalacja jednym kliknięciem” pod Wi-Fi, aby zainstalować sterownik.





Uwaga: • Aby sprawdzić wyskakujące okienko, możesz umieścić kursor myszy na przycisku „Instalacja jednym kliknięciem”.
informacje, aby potwierdzić, czy bieżąca drukarka jest tą, którą chcesz zainstalować, poprzez adres IP, zanim klikniesz przycisk.
• Adres IP drukarki można sprawdzić na „stronie konfiguracji sieci” (informacje na temat drukowania znajdują się w [sekcji 8.1.1.3](#)).

• Jeśli narzędzie instalacyjne znajdzie tylko jedną drukarkę, po kliknięciu opcji „Instalacja jednym kliknięciem” w sekcji Wi-Fi pojawi się okno dialogowe konfiguracji sieci bezprzewodowej. Wprowadź identyfikator SSID i hasło wybranej sieci, kliknij „OK”, a instalacja się rozpocznie. Instalacja może potrwać chwilę, w zależności od konfiguracji komputera. Proszę czekać.

The image shows a dialog box titled "PANTUM" with a close button (X) in the top right corner. The dialog contains two main steps for wireless network configuration:

1. Please click on "Printing wireless network information page" to get the network name and encryption method. Please skip this step if you already know the network name and encryption method.
2. Please enter wireless network user name and password.

Network Name(SSID):(2.4 GHz Only.)

Password:

Show password:

At the bottom right of the dialog, there are two buttons: "Back" and "OK".

• Jeśli oprogramowanie przeszukało więcej niż jedną drukarkę, pojawi się interfejs z listą drukarek. Należy skonfigurować bieżącą drukarkę podłączoną kablem USB do sieci bezprzewodowej i zainstalować sterownik. Wybierz opcję „Skonfiguruj drukowanie przez USB i zainstaluj” na liście drukarek i zaznacz opcję „Drukarka USB”. Kliknij przycisk „Potwierdź”, a pojawi się interfejs konfiguracji sieci bezprzewodowej. Wprowadź wymagany identyfikator SSID i hasło sieci bezprzewodowej, a następnie kliknij przycisk „Potwierdź” i rozpocznij proces instalacji. Proces może potrwać chwilę, a jego czas trwania zależy od konfiguracji komputera. Prosimy o cierpliwość.

Printer Name	IP Address	Host name
<input checked="" type="checkbox"/> XXX Series 0002	10.10.134.46	XXX-A#5D3
<input type="checkbox"/> XXX Series 0003	10.10.134.240	XXX-77DFAF

1. Please click on "Printing wireless network information page" to get the network name and encryption method. Please skip this step if you already know the network name and encryption method.

2. Please enter wireless network user name and password.

Network Name(SSID):(2.4 GHz Only.)

Password:

Show password:



Uwaga: • Po zmianie adresu IP drukarki w sterowniku drukarki zainstalowanym z identyfikatorem hosta, można również drukować bezpośrednio bez ponownej instalacji sterownika. Jeśli chcesz zainstalować sterownik drukarki z identyfikatorem hosta, zaznacz opcję „Zainstaluj drukarkę z listy z identyfikatorem hosta”.

7. Po instalacji kliknij przycisk „Drukuj i wydrukuj stronę testową”. Jeśli drukarka pomyślnie wydrukuje stronę testową, oznacza to, że sterownik został zainstalowany poprawnie.

3.1.1.1.2. Podłącz komputer do drukarki przez Wi-Fi Direct i zainstaluj sterownik

Podłącz komputer do drukarki za pomocą bezpośredniego połączenia Wi-Fi. Jest to możliwe w sieciach bezprzewodowych bez trybu infrastruktury, ale nadal wymaga scenariusza tymczasowego korzystania z drukarki za pośrednictwem sieci bezprzewodowej. Możesz bezpośrednio połączyć komputer z funkcją bezprzewodową z drukarką, aby móc drukować.

1. Włącz drukarkę i komputer.
2. Podłącz komputer do sieci Wi-Fi Direct drukarki (informacje na temat metody konfiguracji znajdziesz w [rozdziale 5.2.2](#)).
3. Umieść dołączoną płytę instalacyjną w napędzie CD-ROM komputera:
Dla systemu Windows:
 - System Windows XP: automatycznie uruchomi procedurę instalacyjną.
 - System Windows 7/Vista/Server 2008: Otwórz interfejs „Autoodtworzenie”, kliknij „Setup.exe”, aby uruchomić procedurę instalacji.
 - System Windows 8: Gdy w prawym górnym rogu pulpitu komputera pojawi się okno dialogowe „Sterownik DVD RW”, kliknij dowolne miejsce w oknie podręcznym, a następnie kliknij „Setup.exe”, aby uruchomić procedurę instalacji.
 - System Windows 10/11: Gdy w prawym górnym rogu pulpitu komputera pojawi się okno „Sterownik DVD RW”, kliknij dowolne miejsce w oknie, a następnie kliknij „Setup.exe”, aby uruchomić procedurę instalacji.



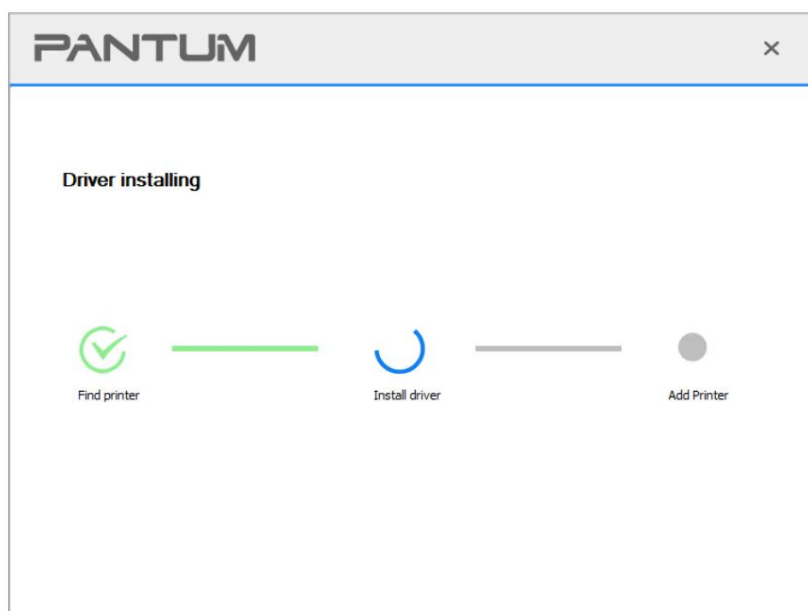
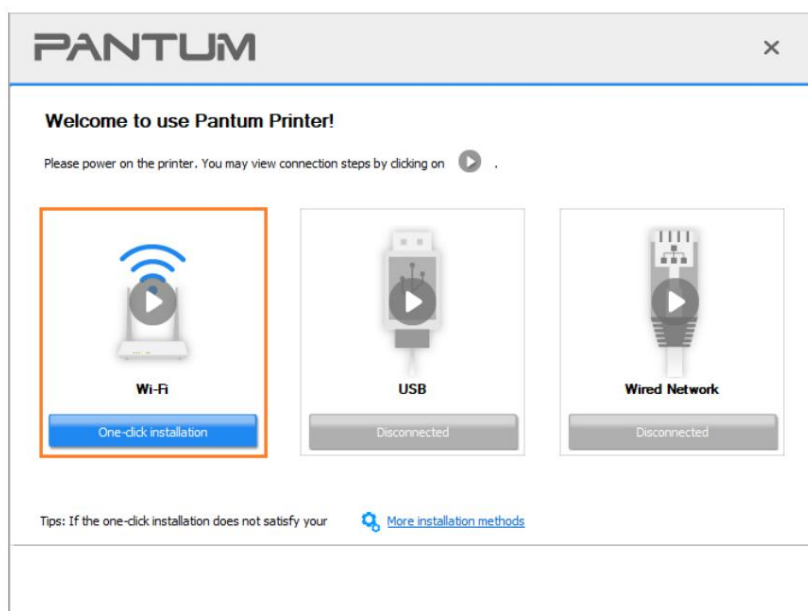
Uwaga: • Niektóre komputery mogą nie być w stanie automatycznie odtworzyć płyty CD z powodu konieczności konfiguracji systemu.

Kliknij dwukrotnie ikonę „Komputer”, znajdź „Sterownik DVD RW”, a następnie kliknij dwukrotnie „Sterownik DVD RW”, aby uruchomić procedurę instalacji.

Dla systemu macOS:

- Kliknij dwukrotnie „Pantum XXX Series_Mac_Driver”–„Pantum Install Tool”. (XXX w nazwie Pantum XXX Series oznacza model produktu).
4. Przeczytaj i zaakceptuj warunki zawarte w Umowie licencyjnej użytkownika końcowego oraz Polityce prywatności, a następnie kliknij przycisk „Dalej” w prawym dolnym rogu interfejsu, aby przejść do interfejsu instalacji sterownika.
 5. W przypadku systemu Windows wykonaj czynności opisane w kroku 6. W przypadku systemu macOS przed przejściem do kroku 6 wprowadź hasło komputera.

6. Instalacja rozpocznie się po kliknięciu „Instalacja jednym kliknięciem” w sekcji Wi-Fi. Instalacja może potrwać chwilę, w zależności od konfiguracji komputera. Proszę czekać.



7. Po instalacji kliknij przycisk „Drukuj i wydrukuj stronę testową”. Jeśli drukarka pomyślnie wydrukuje stronę testową, oznacza to, że sterownik został zainstalowany poprawnie.

3.1.1.1.2. Drukarka jest już podłączona do sieci bezprzewodowej

1. Drukarka jest już podłączona do sieci bezprzewodowej. Aby to sprawdzić, możesz wydrukować „Stronę konfiguracji sieci”. (Informacje na temat drukowania znajdują się w [sekcji 8.1.1.3](#)).

2. Podłącz komputer do sieci drukarek.

3. Umieść dołączoną płytę instalacyjną w napędzie CD-ROM komputera:

Dla systemu Windows:

- System Windows XP: automatycznie uruchomi procedurę instalacyjną.
- System Windows 7/Vista/Server 2008: Otwórz interfejs „Autoodtworzenie”, kliknij „Setup.exe”, aby uruchomić procedurę instalacji.
- System Windows 8: Gdy w prawym górnym rogu pulpitu komputera pojawi się okno dialogowe „Sterownik DVD RW”, kliknij dowolne miejsce w oknie podręcznym, a następnie kliknij „Setup.exe”, aby uruchomić procedurę instalacji.
- System Windows 10/11: Gdy w prawym górnym rogu pulpitu komputera pojawi się okno „Sterownik DVD RW”, kliknij dowolne miejsce w oknie, a następnie kliknij „Setup.exe”, aby uruchomić procedurę instalacji.



Uwaga: • Niektóre komputery mogą nie być w stanie automatycznie odtworzyć płyty CD z powodu konieczności konfiguracji systemu.

Kliknij dwukrotnie ikonę „Komputer”, znajdź „Sterownik DVD RW”, a następnie kliknij dwukrotnie „Sterownik DVD RW”, aby uruchomić procedurę instalacji.

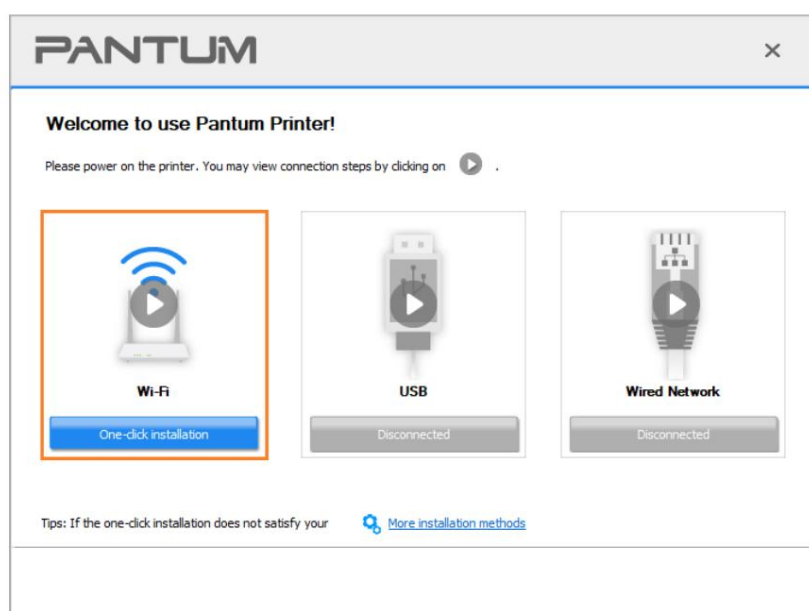
Dla systemu macOS:

- Kliknij dwukrotnie „Pantum XXX Series_Mac_Driver”–„Pantum Install Tool”. (XXX w nazwie Pantum XXX Series oznacza model produktu).

4. Przeczytaj i zaakceptuj warunki zawarte w Umowie licencyjnej użytkownika końcowego oraz Polityce prywatności, a następnie kliknij przycisk „Dalej” w prawym dolnym rogu interfejsu, aby przejść do interfejsu instalacji sterownika.

5. W przypadku systemu Windows wykonaj czynności opisane w kroku 6. W przypadku systemu macOS przed przejściem do kroku 6 wprowadź hasło komputera.

6. Kliknij przycisk „Instalacja jednym kliknięciem” pod Wi-Fi, aby zainstalować sterownik.



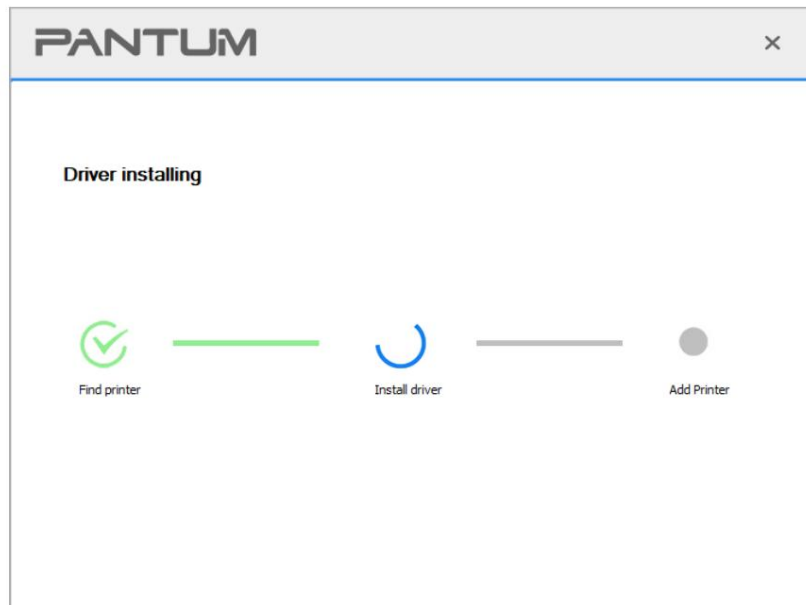


Uwaga: • Aby sprawdzić wyskakujące okienko, możesz umieścić kursor myszy na przycisku „Instalacja jednym kliknięciem”.

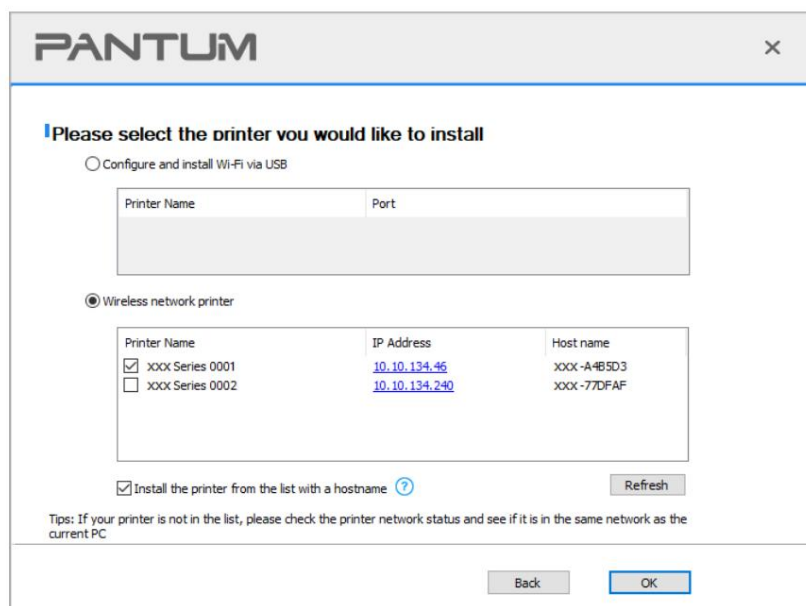
informacje, aby potwierdzić, czy bieżąca drukarka jest tą, którą chcesz zainstalować, poprzez adres IP, zanim klikniesz przycisk.

• Adres IP drukarki można sprawdzić na stronie konfiguracji sieci (informacje na temat drukowania znajdują się w [sekcji 8.1.1.3](#)).

• Jeśli narzędzie instalacyjne znajdzie tylko jedną drukarkę, instalacja rozpocznie się po kliknięciu opcji „Instalacja jednym kliknięciem” w sekcji Wi-Fi. Instalacja może potrwać chwilę, w zależności od konfiguracji komputera. Proszę czekać.



• Jeśli narzędzie instalacyjne znajdzie więcej niż jedną drukarkę, pojawi się lista drukarek. Wybierz drukarkę, której potrzebujesz, na podstawie adresu IP sieci bezprzewodowej lub nazwy hosta.





Uwaga: • Jeśli potrzebna Ci drukarka nie jest wyświetlana na liście, kliknij przycisk „Odśwież”, aby wyszukać

ponownie. Jeśli nie zostanie znaleziona, sprawdź, czy drukarka i komputer znajdują się w tej samej sieci.

(Aby dowiedzieć się [jak to sprawdzić](#), zobacz [sekcję 5.3](#)).

- Gdy adres IP drukarki ulegnie zmianie w sterowniku drukarki zainstalowanym z identyfikatorem hosta, można również drukować bezpośrednio bez ponownej instalacji sterownika. Jeśli chcesz zainstalować sterownik drukarki z identyfikatorem hosta, zaznacz opcję „Zainstaluj drukarkę z listy z identyfikatorem hosta”.
-

7. Po instalacji kliknij przycisk „Drukuj i wydrukuj stronę testową”. Jeśli drukarka pomyślnie wydrukuje stronę testową, oznacza to, że sterownik został zainstalowany poprawnie.

3.1.1.2. Podłącz drukarkę za pomocą kabla USB

1. Podłącz drukarkę do komputera za pomocą kabla USB, włącz drukarkę i komputer.

2. Umieść dołączoną płytę instalacyjną w napędzie CD-ROM komputera:

Dla systemu Windows:

- System Windows XP: automatycznie uruchomi procedurę instalacyjną.
- System Windows 7/Vista/Server 2008: Otwórz interfejs „Autoodtwarzanie”, kliknij „Setup.exe”, aby uruchomić procedurę instalacji.
- System Windows 8: Gdy w prawym górnym rogu pulpitu komputera pojawi się okno dialogowe „Sterownik DVD RW”, kliknij dowolne miejsce w oknie podręcznym, a następnie kliknij „Setup.exe”, aby uruchomić procedurę instalacji.
- System Windows 10/11: Gdy w prawym górnym rogu pulpitu komputera pojawi się okno „Sterownik DVD RW”, kliknij dowolne miejsce w oknie, a następnie kliknij „Setup.exe”, aby uruchomić procedurę instalacji.



Uwaga: • Niektóre komputery mogą nie być w stanie automatycznie odtworzyć płyty CD z powodu konieczności konfiguracji systemu.

Kliknij dwukrotnie ikonę „Komputer”, znajdź „Sterownik DVD RW”, a następnie kliknij dwukrotnie „Sterownik DVD RW”, aby uruchomić procedurę instalacji.

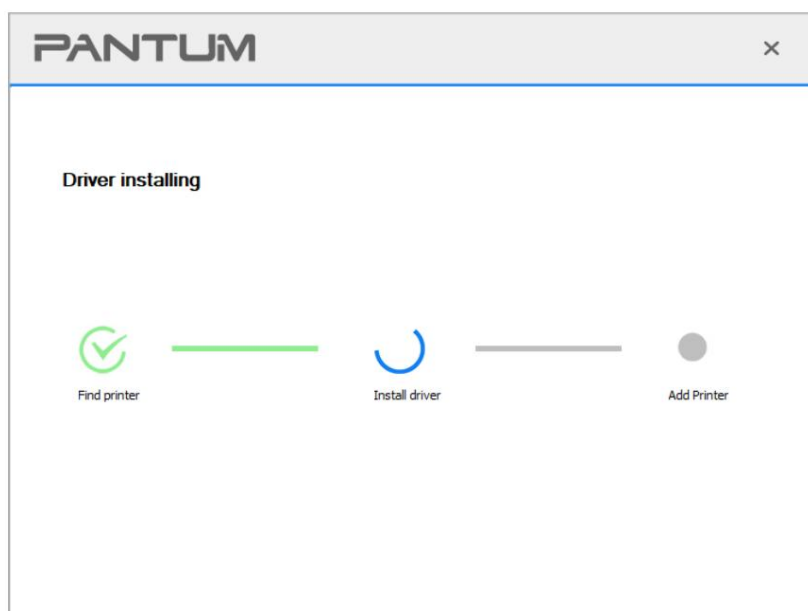
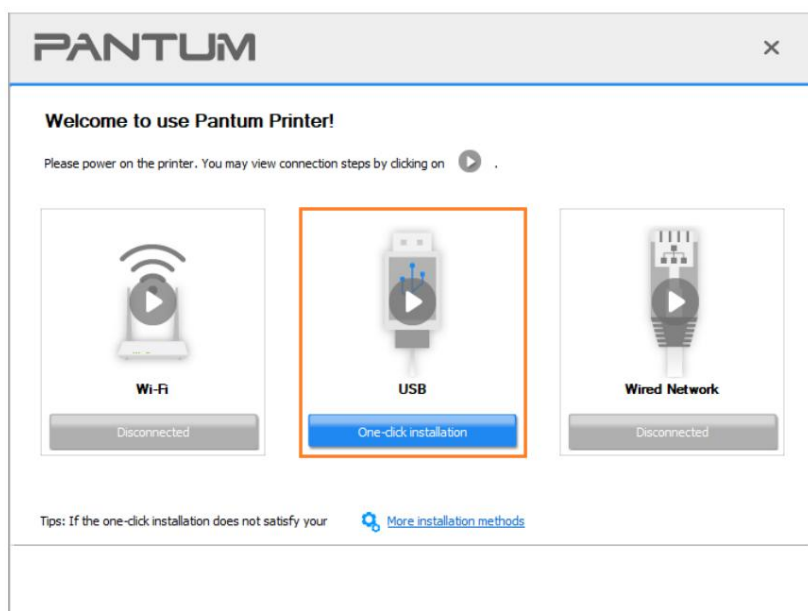
Dla systemu macOS:

- Kliknij dwukrotnie „Pantum XXX Series_Mac_Driver”-„Pantum Install Tool”. (XXX w nazwie Pantum XXX Series oznacza model produktu).

3. Przeczytaj i zaakceptuj warunki zawarte w Umowie licencyjnej użytkownika końcowego oraz Polityce prywatności, a następnie kliknij przycisk „Dalej” w prawym dolnym rogu interfejsu, aby przejść do interfejsu instalacji sterownika.

4. W przypadku systemu Windows wykonaj czynności opisane w kroku 5. W przypadku systemu macOS przed przejściem do kroku 5 wprowadź hasło komputera.

5. Instalacja rozpocznie się po kliknięciu „Instalacja jednym kliknięciem” w sekcji USB. Instalacja może potrwać chwilę, w zależności od konfiguracji komputera. Proszę czekać.



6. Po instalacji kliknij przycisk „Drukuj i wydrukuj stronę testową”. Jeśli drukarka pomyślnie wydrukuje stronę testową, oznacza to, że sterownik został poprawnie zainstalowany.

3.1.1.3. Podłącz drukarkę przez sieć przewodową

1. Włącz drukarkę i komputer.
2. Podłącz komputer do sieci przewodowej.
3. Podłącz kabel sieciowy do interfejsu sieciowego drukarki, aby upewnić się, że drukarka jest podłączona do sieci komputerowej (informacje na temat konfiguracji sieci można znaleźć w [rozdziale 4](#)).
4. Umieść dołączoną płytę instalacyjną w napędzie CD-ROM komputera:

Dla systemu Windows:

- System Windows XP: automatycznie uruchomi procedurę instalacyjną.

- System Windows 7/Vista/Server 2008: Otwórz interfejs „Autoodtworzenie”, kliknij „Setup.exe”, aby uruchomić procedurę instalacji.
- System Windows 8: Gdy w prawym górnym rogu pulpitu komputera pojawi się okno dialogowe „Sterownik DVD RW”, kliknij dowolne miejsce w oknie podręcznym, a następnie kliknij „Setup.exe”, aby uruchomić procedurę instalacji.
- System Windows 10/11: Gdy w prawym górnym rogu pulpitu komputera pojawi się okno „Sterownik DVD RW”, kliknij dowolne miejsce w oknie, a następnie kliknij „Setup.exe”, aby uruchomić procedurę instalacji.



Uwaga: • Niektóre komputery mogą nie być w stanie automatycznie odtworzyć płyty CD z powodu konieczności konfiguracji systemu. Kliknij dwukrotnie ikonę „Komputer”, znajdź „Sterownik DVD RW”, a następnie kliknij dwukrotnie „Sterownik DVD RW”, aby uruchomić procedurę instalacji.

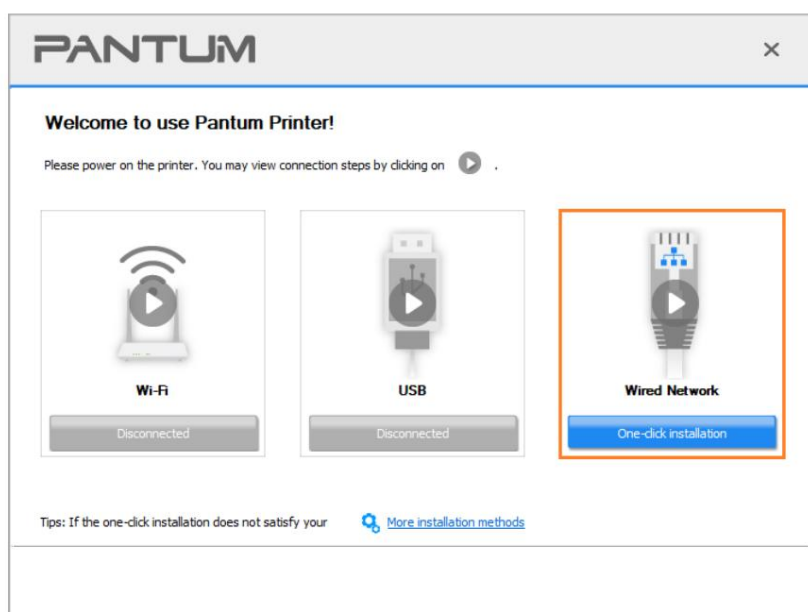
Dla systemu macOS:

- Kliknij dwukrotnie „Pantum XXX Series_Mac_Driver”–„Pantum Install Tool”. (XXX w nazwie Pantum XXX Series oznacza model produktu).

5. Przeczytaj i zaakceptuj warunki zawarte w Umowie licencyjnej użytkownika końcowego oraz Polityce prywatności, a następnie kliknij przycisk „Dalej” w prawym dolnym rogu interfejsu, aby przejść do interfejsu instalacji sterownika.

6. W przypadku systemu Windows wykonaj czynności opisane w kroku 7. W przypadku systemu macOS wprowadź hasło komputera przed przejściem do kroku 7.

7. Kliknij przycisk „Instalacja jednym kliknięciem” w sekcji Sieć przewodowa, aby zainstalować sterownik.

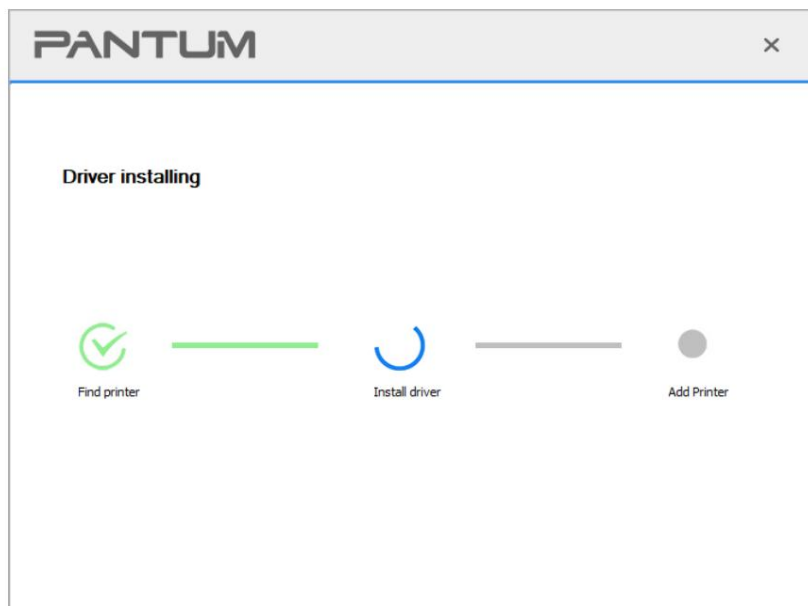


Uwaga: • Aby sprawdzić wyskakujące okienko, możesz umieścić kursor myszy na przycisku „Instalacja jednym kliknięciem”.

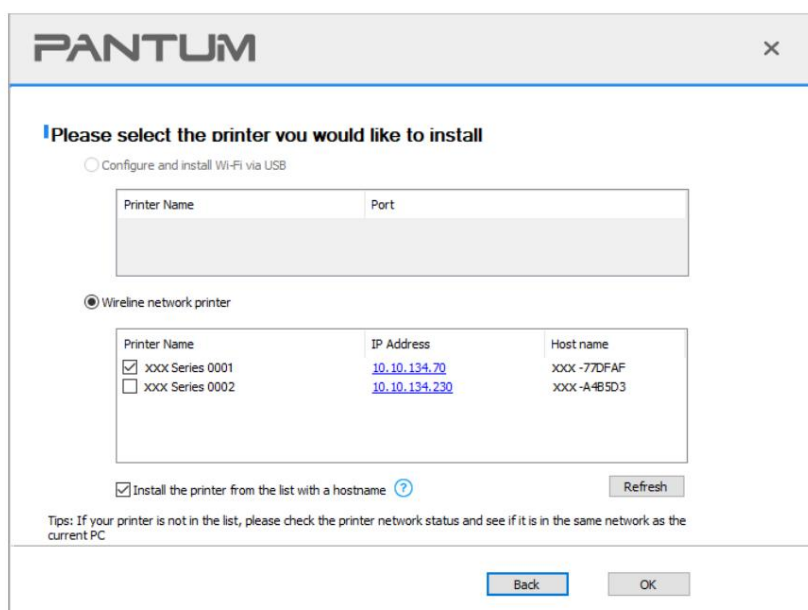
informacje, aby potwierdzić, czy bieżąca drukarka jest tą, którą chcesz zainstalować, poprzez adres IP, zanim klikniesz przycisk.

- Adres IP drukarki można sprawdzić na stronie konfiguracji sieci (informacje na temat drukowania znajdują się w sekcji 8.1.1.3).

- Jeśli narzędzie instalacyjne znajdzie tylko jedną drukarkę, instalacja rozpocznie się po kliknięciu opcji „Instalacja jednym kliknięciem” w sekcji Sieć przewodowa. Instalacja może potrwać chwilę, w zależności od konfiguracji komputera. Proszę czekać.



- Jeśli narzędzie instalacyjne znajdzie więcej niż jedną drukarkę, po kliknięciu opcji „Instalacja jednym kliknięciem” w sekcji Sieć przewodowa pojawi się lista drukarek. Wybierz drukarkę na podstawie adresu IP sieci przewodowej lub nazwy hosta.



Uwaga: • Jeśli potrzebna Ci drukarka nie jest wyświetlana na liście, kliknij przycisk „Odśwież”, aby wyszukać

ponownie. Jeśli nie zostanie znaleziona, sprawdź, czy drukarka i komputer znajdują się w tej samej sieci.

(Aby dowiedzieć się, jak to sprawdzić, zobacz [sekcję 5.3](#)).

- Gdy adres IP drukarki ulegnie zmianie w sterowniku drukarki zainstalowanym z identyfikatorem hosta, można również drukować bezpośrednio bez ponownej instalacji sterownika. Jeśli chcesz zainstalować sterownik drukarki z identyfikatorem hosta, zaznacz opcję „Zainstaluj drukarkę z listy z identyfikatorem hosta”.

8. Po instalacji kliknij przycisk „Drukuj i wydrukuj stronę testową”. Jeśli drukarka pomyślnie wydrukuje stronę testową, oznacza to, że sterownik został zainstalowany poprawnie.

3.1.2. Więcej metod konfiguracji

3.1.2.1. Więcej metod konfiguracji dla systemu Windows

• Przed zainstalowaniem napędu należy zapoznać się z modelem drukarki, drukując stronę informacyjną drukarki i sprawdzając nazwę produktu (informacje na temat metod drukowania [można znaleźć w rozdziale 8.1.1.3](#)).

3.1.2.1.1. Instalacja przez połączenie USB

1. Podłącz drukarkę do komputera za pomocą kabla USB, włącz drukarkę i komputer.

2. Umieść dołączoną płytę instalacyjną w napędzie CD-ROM komputera:

• System Windows XP: automatycznie uruchomi procedurę instalacyjną.

• System Windows 7/Vista/Server 2008: Otwórz interfejs „Autoodtworzenie”, kliknij „Setup.exe”, aby uruchomić procedurę instalacji.

• System Windows 8: Gdy w prawym górnym rogu pulpitu komputera pojawi się okno dialogowe „Sterownik DVD RW”, kliknij dowolne miejsce w oknie podręcznym, a następnie kliknij „Setup.exe”, aby uruchomić procedurę instalacji.

• System Windows 10/11: Gdy w prawym górnym rogu pulpitu komputera pojawi się okno „Sterownik DVD RW”, kliknij dowolne miejsce w oknie, a następnie kliknij „Setup.exe”, aby uruchomić procedurę instalacji.



Uwaga: • Niektóre komputery mogą nie być w stanie automatycznie odtworzyć płyty CD z powodu konieczności konfiguracji systemu.

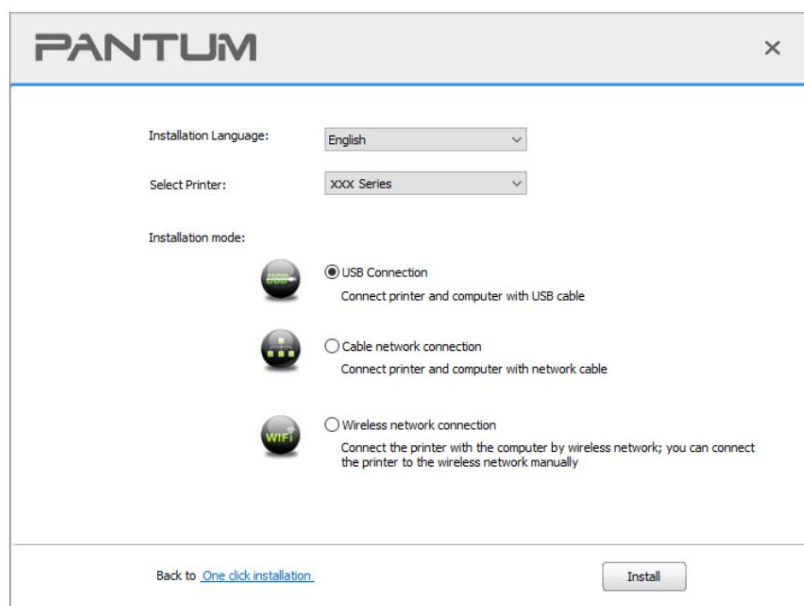
Kliknij dwukrotnie ikonę „Komputer”, znajdź „Sterownik DVD RW”, a następnie kliknij dwukrotnie „Sterownik DVD RW”, aby uruchomić procedurę instalacji.

3. Przeczytaj i zaakceptuj warunki zawarte w Umowie licencyjnej użytkownika końcowego oraz Polityce prywatności, a następnie kliknij przycisk „Dalej” w prawym dolnym rogu interfejsu, aby przejść do interfejsu instalacji sterownika.

4. Aby uzyskać dostęp, kliknij „Więcej metod konfiguracji” u dołu interfejsu konfiguracji.

5. Wybierz język instalacji i model drukarki.

6. Wybierz opcję „Połącz przez USB” i kliknij „Instaluj”.



7. Oprogramowanie automatycznie zainstaluje sterownik. Proces instalacji może potrwać chwilę.

Czas trwania zależy od konfiguracji Twojego komputera. Prosimy o cierpliwość.

8. Po instalacji kliknij przycisk „Drukuj i wydrukuj stronę testową”. Jeśli drukarka pomyślnie wydrukuje stronę testową, oznacza to, że sterownik został zainstalowany poprawnie.

3.1.2.1.2. Instalacja za pomocą połączenia sieciowego przewodowego (dotyczy modeli z połączeniem sieciowym przewodowym)

1. Włącz drukarkę i komputer.

2. Podłącz komputer do sieci przewodowej.

3. Podłącz kabel sieciowy do interfejsu sieciowego drukarki, aby upewnić się, że drukarka jest podłączona do sieci komputerowej (informacje na temat konfiguracji sieci można znaleźć w [rozdziale 4](#)).

4. Umieść dołączoną płytę instalacyjną w napędzie CD-ROM komputera:

- System Windows XP: automatycznie uruchomi procedurę instalacyjną.

- System Windows 7/Vista/Server 2008: Otwórz interfejs „Autoodtworzenie”, kliknij „Setup.exe”, aby uruchomić procedurę instalacji.

- System Windows 8: Gdy w prawym górnym rogu pulpitu komputera pojawi się okno dialogowe „Sterownik DVD RW”, kliknij dowolne miejsce w oknie podręcznym, a następnie kliknij „Setup.exe”, aby uruchomić procedurę instalacji.

- System Windows 10/11: Gdy w prawym górnym rogu pulpitu komputera pojawi się okno „Sterownik DVD RW”, kliknij dowolne miejsce w oknie, a następnie kliknij „Setup.exe”, aby uruchomić procedurę instalacji.



Uwaga: • Niektóre komputery mogą nie być w stanie automatycznie odtworzyć płyty CD z powodu konieczności konfiguracji systemu.

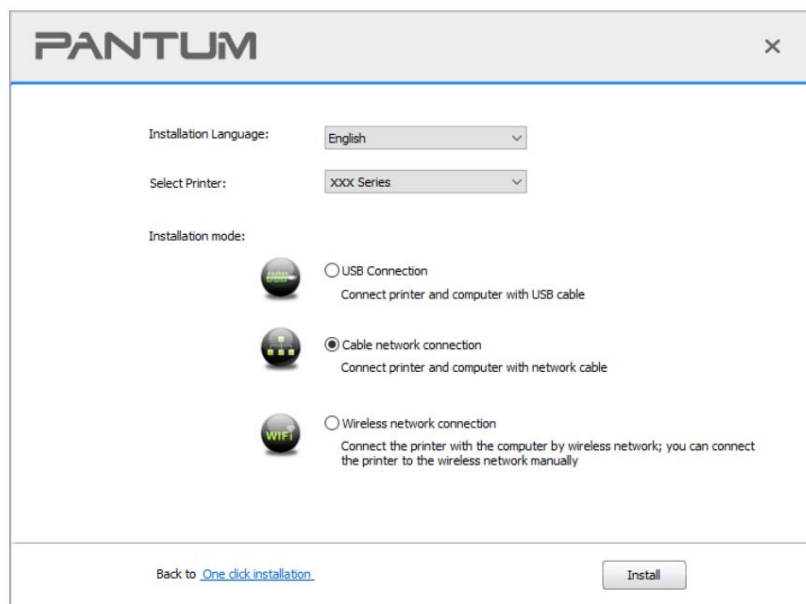
Kliknij dwukrotnie ikonę „Komputer”, znajdź „Sterownik DVD RW”, a następnie kliknij dwukrotnie „Sterownik DVD RW”, aby uruchomić procedurę instalacji.

5. Przeczytaj i zaakceptuj warunki zawarte w Umowie licencyjnej użytkownika końcowego oraz Polityce prywatności, a następnie kliknij przycisk „Dalej” w prawym dolnym rogu interfejsu, aby przejść do interfejsu instalacji sterownika.

6. Aby uzyskać dostęp, kliknij „Więcej metod konfiguracji” u dołu interfejsu konfiguracji.

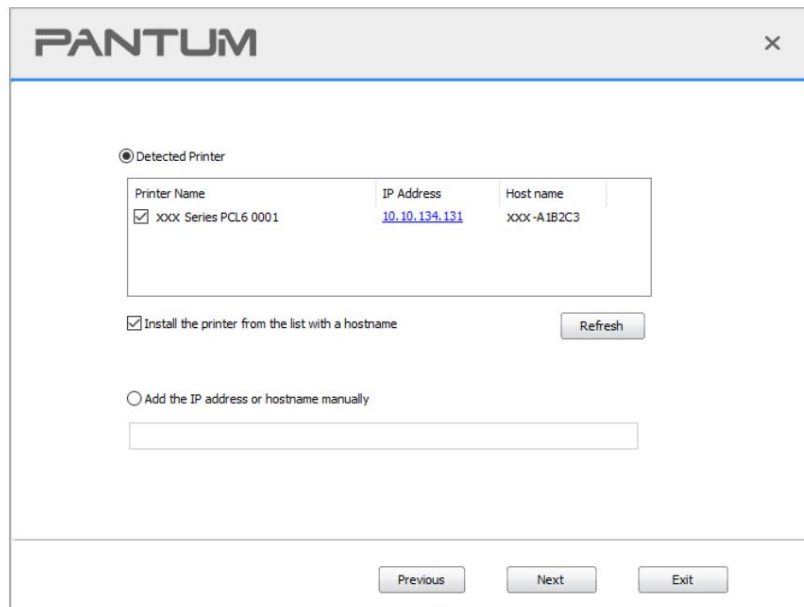
7. Wybierz język instalacji i model drukarki.

8. Wybierz „Połączenie sieciowe przewodowe” i kliknij „Instaluj”.



9. Oprogramowanie instalacyjne automatycznie wyszuka drukarkę. Proces wyszukiwania może potrwać pewien czas.

10. Po zakończeniu wyszukiwania wybierz drukarkę, którą chcesz podłączyć i kliknij „Dalej”.



Uwaga: • Jeśli drukarka, którą chcesz podłączyć, nie znajduje się na liście wyszukiwanych drukarek, kliknij

Kliknij „Odśwież”, aby ponownie

wyszukać. • Gdy adres IP drukarki zmieni się w sterowniku drukarki zainstalowanym z identyfikatorem hosta, możesz również drukować bezpośrednio bez ponownej instalacji sterownika. Jeśli chcesz zainstalować sterownik drukarki z identyfikatorem hosta, zaznacz opcję „Zainstaluj drukarkę z listy z identyfikatorem hosta”.

• Jeśli adres IP lub nazwa hosta są dodawane ręcznie, musisz znać adres IP podłączonej drukarki lub nazwę hosta. Jeśli nie są one czytelne, wydrukuj „NetConf Pg” i sprawdź „Adres IP” oraz „Nazwę hosta” (patrz [rozdział 8.1.1.3](#)).

11. Oprogramowanie automatycznie zainstaluje sterownik. Proces instalacji może potrwać chwilę.

Czas trwania zależy od konfiguracji Twojego komputera. Prosimy o cierpliwość.

12. Po instalacji kliknij przycisk „Drukuj i wydrukuj stronę testową”. Jeśli drukarka pomyślnie wydrukuje stronę testową, oznacza to, że sterownik został zainstalowany poprawnie.

3.1.2.1.3. Instalacja w trybie połączenia sieci bezprzewodowej (dotyczy modeli Wi-Fi)

Typ połączenia sieci bezprzewodowej dzieli się na tryb struktury podstawowej i tryb Wi-Fi Direct (więcej szczegółów w [Rozdziale 5](#)).

3.1.2.1.3.1. Instalacja w trybie struktury podstawowej

1. Podłącz komputer do punktu dostępowego (routera bezprzewodowego).
2. Podłącz drukarkę do komputera za pomocą kabla USB, a następnie włącz drukarkę.
3. Umieść dołączoną płytę instalacyjną w napędzie CD-ROM komputera:
 - System Windows XP: automatycznie uruchomi procedurę instalacyjną.
 - System Windows 7/Vista/Server 2008: Otwórz interfejs „Autoodtwarzanie”, kliknij „Setup.exe”, aby uruchomić procedurę instalacji.

- System Windows 8: Gdy w prawym górnym rogu pulpitu komputera pojawi się okno dialogowe „Sterownik DVD RW”, kliknij dowolne miejsce w oknie podręcznym, a następnie kliknij „Setup.exe”, aby uruchomić procedurę instalacji.
- System Windows 10/11: Gdy w prawym górnym rogu pulpitu komputera pojawi się okno „Sterownik DVD RW”, kliknij dowolne miejsce w oknie, a następnie kliknij „Setup.exe”, aby uruchomić procedurę instalacji.



Uwaga: • Niektóre komputery mogą nie być w stanie automatycznie odtworzyć płyty CD z powodu konieczności konfiguracji systemu. Kliknij dwukrotnie ikonę „Komputer”, znajdź „Sterownik DVD RW”, a następnie kliknij dwukrotnie „Sterownik DVD RW”, aby uruchomić procedurę instalacji.

4. Przeczytaj i zaakceptuj warunki zawarte w Umowie licencyjnej użytkownika końcowego oraz Polityce prywatności, a następnie kliknij przycisk „Dalej” w prawym dolnym rogu interfejsu, aby przejść do interfejsu instalacji sterownika.
5. Aby uzyskać dostęp, kliknij „Więcej metod konfiguracji” u dołu interfejsu konfiguracji.
6. Wybierz język instalacji i model drukarki.
7. Wybierz „Połączenie sieci bezprzewodowej” i kliknij „Instaluj”.

The screenshot shows the PANTUM installation wizard window. At the top, the PANTUM logo is displayed on the left and a close button (X) on the right. Below the logo, there are three sections: 'Installation Language' with a dropdown menu set to 'English'; 'Select Printer' with a dropdown menu set to 'XXX Series'; and 'Installation mode' with three radio button options: 'USB Connection' (with a USB icon), 'Cable network connection' (with a network cable icon), and 'Wireless network connection' (with a WiFi icon). The 'Wireless network connection' option is selected. Below these options, there is a link 'Back to One click installation.' and an 'Install' button.

Insert text here

sięci bezprzewodowej wybierz opcję „Tak, chcę skonfigurować sieć bezprzewodową”.
Drukarkę i postępuj zgodnie z instrukcjami, aby skonfigurować drukarkę do pracy w sieci bezprzewodowej (informacje na temat metody konfiguracji znajdziesz w [rozdziale 5.1.1](#)).

9. Oprogramowanie instalacyjne automatycznie wyszuka drukarkę po pomyślnej konfiguracji sieci bezprzewodowej. Proces wyszukiwania może zająć trochę czasu.

10. Wybierz drukarkę, którą chcesz podłączyć i kliknij „Dalej”.



Uwaga: • Jeśli drukarka, którą chcesz podłączyć, nie znajduje się na liście wyszukiwanych drukarek, kliknij

Kliknij „Odśwież”, aby ponownie

wyszukać. • Gdy adres IP drukarki zmieni się w sterowniku drukarki zainstalowanym z identyfikatorem hosta, możesz również drukować bezpośrednio bez ponownej instalacji sterownika. Jeśli chcesz zainstalować sterownik drukarki z identyfikatorem hosta, zaznacz opcję „Zainstaluj drukarkę z listy z identyfikatorem hosta”.

• Jeśli adres IP lub nazwa hosta są dodawane ręcznie, musisz znać adres IP podłączonej drukarki lub nazwę hosta. Jeśli nie są one czytelne, wydrukuj „NetConf Pg” i sprawdź „Adres IP” oraz „Nazwę hosta” (patrz [rozdział 8.1.1.3](#)).

11. Oprogramowanie automatycznie zainstaluje sterownik. Proces instalacji może potrwać chwilę.

Czas trwania zależy od konfiguracji Twojego komputera. Prosimy o cierpliwość.

12. Po instalacji kliknij przycisk „Drukuj i wydrukuj stronę testową”. Jeśli drukarka pomyślnie wydrukuje stronę testową, oznacza to, że sterownik został zainstalowany poprawnie.

3.1.2.1.3.2. Instalacja w trybie Wi-Fi Direct

1. Włącz drukarkę i komputer.

2. Podłącz komputer do sieci Wi-Fi Direct drukarki (informacje na temat metody konfiguracji znajdziesz [w rozdziale 5.2.2](#)).

3. Umieść dołączoną płytę instalacyjną w napędzie CD-ROM komputera: • System

Windows XP: automatycznie uruchomi procedurę instalacyjną.

• System Windows 7/Vista/Server 2008: Otwórz interfejs „Autoodtworzenie”, kliknij „Setup.exe”, aby uruchomić procedurę instalacji.

• System Windows 8: Gdy w prawym górnym rogu pulpitu komputera pojawi się okno dialogowe „Sterownik DVD RW”, kliknij dowolne miejsce w oknie podręcznym, a następnie kliknij „Setup.exe”, aby uruchomić procedurę instalacji.

• System Windows 10/11: Gdy w prawym górnym rogu pulpitu komputera pojawi się okno „Sterownik DVD RW”, kliknij dowolne miejsce w oknie, a następnie kliknij „Setup.exe”, aby uruchomić procedurę instalacji.



Uwaga: • Niektóre komputery mogą nie być w stanie automatycznie odtworzyć płyty CD z powodu konieczności konfiguracji systemu.

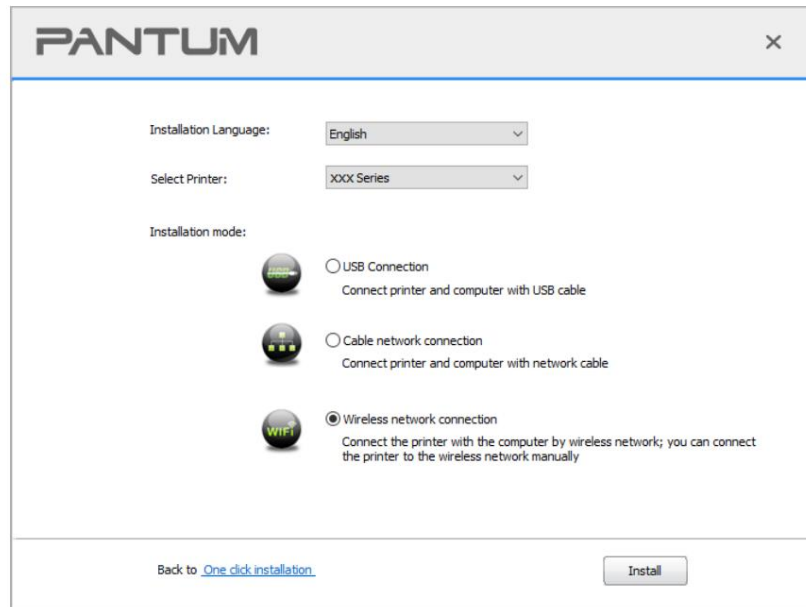
Kliknij dwukrotnie ikonę „Komputer”, znajdź „Sterownik DVD RW”, a następnie kliknij dwukrotnie „Sterownik DVD RW”, aby uruchomić procedurę instalacji.

4. Przeczytaj i zaakceptuj warunki zawarte w Umowie licencyjnej użytkownika końcowego oraz Polityce prywatności, a następnie kliknij przycisk „Dalej” w prawym dolnym rogu interfejsu, aby przejść do interfejsu instalacji sterownika.

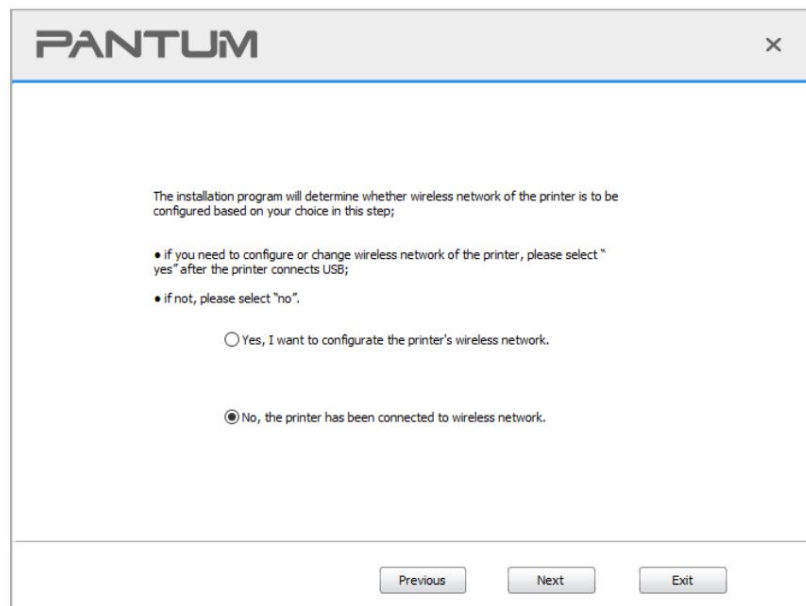
5. Aby uzyskać dostęp, kliknij „Więcej metod konfiguracji” u dołu interfejsu konfiguracji.

6. Wybierz język instalacji i model drukarki.

7. Wybierz „Połączenie sieci bezprzewodowej” i kliknij „Instaluj”.



8. W wyświetlonym oknie konfiguracji sieci bezprzewodowej wybierz opcję „Nie, drukarka została podłączona do sieci bezprzewodowej”, a następnie kliknij przycisk „Dalej”.



9. Oprogramowanie instalacyjne automatycznie wyszuka drukarkę. Proces wyszukiwania może potrwać pewien czas.

którą chcesz podłączyć i kliknij „Dalej”.

Printer Name	IP Address	Host name
<input checked="" type="checkbox"/> XXX Series PCL6 0001	10.10.134.131	XXX-A1B2C3



Uwaga: • Jeśli drukarka, którą chcesz podłączyć, nie znajduje się na liście wyszukiwanych drukarek, kliknij

„Odśwież”, aby ponownie wyszukać.

- Gdy adres IP drukarki ulegnie zmianie w sterowniku drukarki zainstalowanym z identyfikatorem hosta, można również drukować bezpośrednio bez ponownej instalacji sterownika. Jeśli chcesz zainstalować sterownik drukarki z identyfikatorem hosta, zaznacz opcję „Zainstaluj drukarkę z listy z identyfikatorem hosta”.
- Jeśli adres IP lub nazwa hosta są dodawane ręcznie, musisz znać adres IP podłączonej drukarki lub nazwę hosta. Jeśli nie są one czytelne, wydrukuj „NetConf Pg” i sprawdź „Adres IP” oraz „Nazwę hosta” (patrz rozdział 8.1.1.3).

11. Oprogramowanie automatycznie zainstaluje sterownik. Proces instalacji może potrwać chwilę.

Czas trwania zależy od konfiguracji Twojego komputera. Prosimy o cierpliwość.

12. Po instalacji kliknij przycisk „Drukuj i wydrukuj stronę testową”. Jeśli drukarka pomyślnie wydrukuje stronę testową, oznacza to, że sterownik został zainstalowany poprawnie.

3.1.2.2. Więcej metod konfiguracji dla systemu macOS

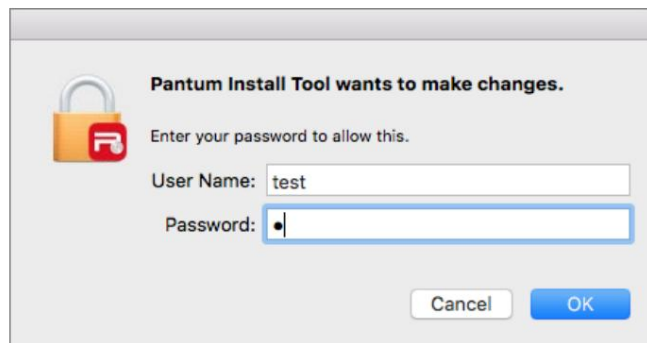
3.1.2.2.1. Instalacja za pomocą kabla USB

W poniższej operacji jako przykład przyjęto system macOS 10.14. Informacje na ekranie komputera mogą się różnić ze względu na różne systemy operacyjne.

1. Włącz drukarkę i komputer.
2. Włóż dołączoną płytę CD instalacyjną do napędu CD-ROM komputera i kliknij dwukrotnie „Pantum XXX Series_Mac_Driver” – „Pantum Install Tool”. (XXX w nazwie Pantum XXX Series oznacza model produktu).

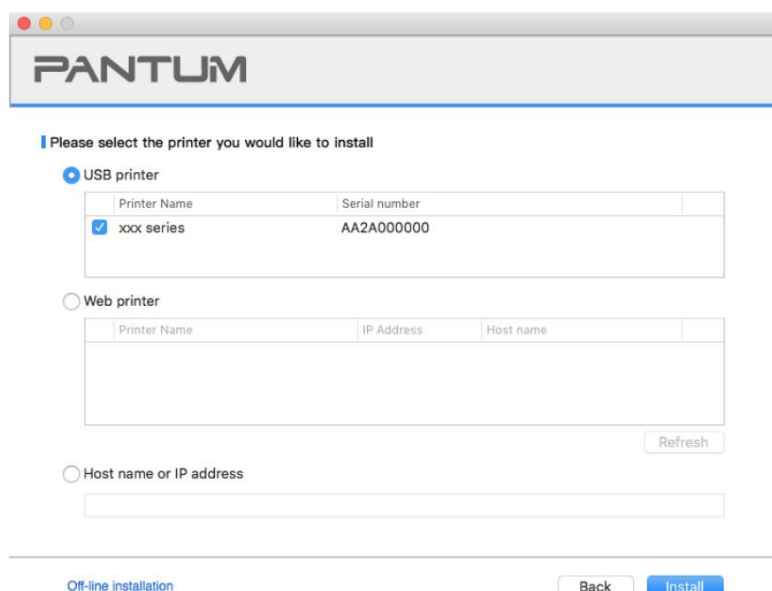
3. Przeczytaj i zaakceptuj warunki zawarte w Umowie licencyjnej użytkownika końcowego oraz Polityce prywatności, a następnie kliknij przycisk „Dalej” w prawym dolnym rogu interfejsu, aby przejść do interfejsu instalacji sterownika.

4. Wprowadź hasło komputera i kliknij „OK”.



5. Aby uzyskać dostęp, kliknij „Więcej metod konfiguracji” u dołu interfejsu konfiguracji.

6. Wybierz drukarkę USB z wyników wyszukiwania.



7. Kliknij „Zainstaluj” w prawym dolnym rogu.

8. Oprogramowanie automatycznie zainstaluje sterownik. Proces instalacji może potrwać pewien czas. Czas trwania zależy od konfiguracji Twojego komputera. Prosimy o cierpliwość.

9. Po instalacji kliknij przycisk „Drukuj i wydrukuj stronę testową”. Jeśli drukarka pomyślnie wydrukuje stronę testową, oznacza to, że sterownik został poprawnie zainstalowany.

3.1.2.2.2. Zainstaluj jako drukarkę sieciową

1. Włącz drukarkę i komputer.

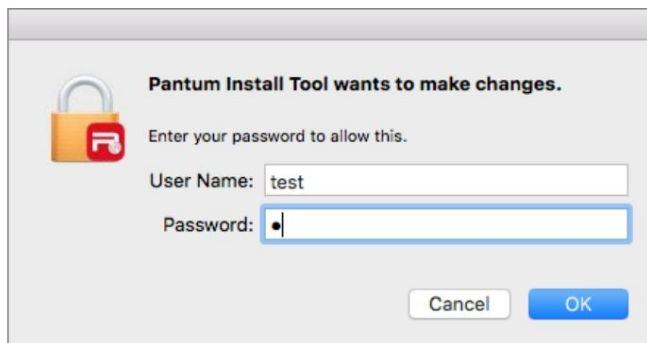
2. Podłącz komputer do sieci.

3. Upewnij się, że drukarka jest podłączona do tej samej sieci co komputer (zobacz [sekcję 4](#) lub [5](#), [aby dowiedzieć się](#), jak skonfigurować sieć).

4. Włóż dołączoną płytę CD instalacyjną do napędu CD-ROM komputera i kliknij dwukrotnie „Pantum XXX Series_Mac_Driver” – „Pantum Install Tool”. (XXX w nazwie Pantum XXX Series oznacza model produktu).

5. Przeczytaj i zaakceptuj warunki zawarte w Umowie licencyjnej użytkownika końcowego oraz Polityce prywatności, a następnie kliknij przycisk „Dalej” w prawym dolnym rogu interfejsu, aby przejść do interfejsu instalacji sterownika.

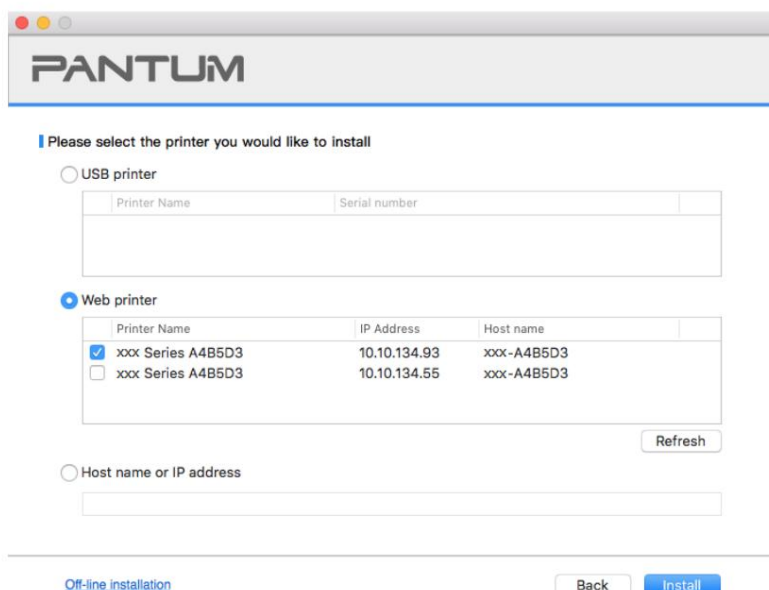
6. Wprowadź hasło komputera i kliknij „OK”.




7. Aby uzyskać dostęp, kliknij „Więcej metod konfiguracji” u dołu interfejsu konfiguracji.

8. Wybierz drukarkę sieciową z wyników wyszukiwania.

9. Kliknij „Zainstaluj” w prawym dolnym rogu.



 **Uwaga:** • Jeśli drukarka, którą chcesz podłączyć, nie znajduje się na liście wyszukiwanych drukarek, kliknij Kliknij „Odśwież”, aby ponownie wyszukać. • Gdy adres IP drukarki zmieni się w sterowniku drukarki zainstalowanym z identyfikatorem hosta, możesz również drukować bezpośrednio bez ponownej instalacji sterownika. Jeśli chcesz zainstalować sterownik drukarki z identyfikatorem hosta, zaznacz opcję „Zainstaluj drukarkę z listy z identyfikatorem hosta”. • Jeśli adres IP lub nazwa hosta są dodawane ręcznie, musisz znać adres IP podłączonej drukarki lub nazwę hosta. Jeśli nie są one czytelne, wydrukuj „NetConf Pg” i sprawdź „Adres IP” oraz „Nazwę hosta” (patrz [rozdział 8.1.1.3](#)).

10. Oprogramowanie automatycznie zainstaluje sterownik. Proces instalacji może potrwać pewien czas.

Czas trwania zależy od konfiguracji Twojego komputera. Prosimy o cierpliwość.

11. Po instalacji kliknij przycisk „Drukuj i wydrukuj stronę testową”. Jeśli drukarka pomyślnie wydrukuje stronę testową, oznacza to, że sterownik został poprawnie zainstalowany.

3.1.2.2.3. Instalacja za pomocą nazwy hosta lub adresu IP

1. Włącz drukarkę i komputer.
2. Podłącz komputer do sieci.
3. Upewnij się, że drukarka jest podłączona do tej samej sieci co komputer (zobacz [sekcję 4](#) lub [5](#), aby dowiedzieć się, jak skonfigurować sieć).
4. Włóż dołączoną płytę CD instalacyjną do napędu CD-ROM komputera i kliknij dwukrotnie „Pantum XXX Series_Mac_Driver” – „Pantum Install Tool”. (XXX w nazwie Pantum XXX Series oznacza model produktu).
5. Przeczytaj i zaakceptuj warunki zawarte w Umowie licencyjnej użytkownika końcowego oraz Polityce prywatności, a następnie kliknij przycisk „Dalej” w prawym dolnym rogu interfejsu, aby przejść do interfejsu instalacji sterownika.
6. Wprowadź hasło komputera i kliknij „OK”.
7. Aby uzyskać dostęp, kliknij „Więcej metod konfiguracji” u dołu interfejsu konfiguracji.
8. Wybierz opcję Nazwa hosta lub Adres IP i wprowadź nazwę hosta lub adres IP drukarki, którą chcesz dodać.
9. Kliknij „Zainstaluj” w prawym dolnym rogu.



Uwaga: • Jeśli drukarka, którą chcesz podłączyć, nie znajduje się na liście wyszukiwanych drukarek, kliknij

Kliknij „Odśwież”, aby ponownie

wyszukać. • Gdy adres IP drukarki zmieni się w sterowniku drukarki zainstalowanym z identyfikatorem hosta, możesz również drukować bezpośrednio bez ponownej instalacji sterownika. Jeśli chcesz zainstalować sterownik drukarki z identyfikatorem hosta, zaznacz opcję „Zainstaluj drukarkę z listy z identyfikatorem hosta”.

• Jeśli adres IP lub nazwa hosta są dodawane ręcznie, musisz znać adres IP podłączonej drukarki lub nazwę hosta. Jeśli nie są one czytelne, wydrukuj „NetConf Pg” i sprawdź „Adres IP” oraz „Nazwę hosta” (patrz [rozdział 8.1.1.3](#)).

10. Oprogramowanie automatycznie zainstaluje sterownik. Proces instalacji może potrwać pewien czas.

Czas trwania zależy od konfiguracji Twojego komputera. Prosimy o cierpliwość.

11. Po instalacji kliknij przycisk „Drukuj i wydrukuj stronę testową”. Jeśli drukarka pomyślnie wydrukuje stronę testową, oznacza to, że sterownik został poprawnie zainstalowany.

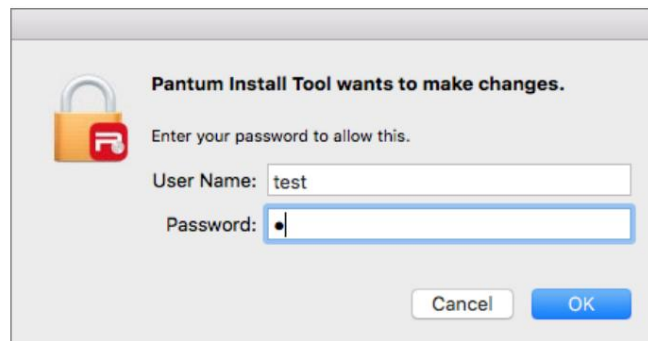
3.1.2.2.4. Instalacja offline

1. Włącz drukarkę i komputer.

2. Włóż dołączoną płytę instalacyjną do napędu CD-ROM komputera i kliknij dwukrotnie „Pantum XXX Series_Mac_Driver” – „Pantum Install Tool”. (XXX w nazwie Pantum XXX Series oznacza produkt model.)

3. Przeczytaj i zaakceptuj warunki zawarte w Umowie licencyjnej użytkownika końcowego oraz Polityce prywatności, a następnie kliknij przycisk „Dalej” w prawym dolnym rogu interfejsu, aby przejść do interfejsu instalacji sterownika.

4. Wprowadź hasło komputera i kliknij „OK”.



5. Aby uzyskać dostęp, kliknij „Więcej metod konfiguracji” u dołu interfejsu konfiguracji.
6. Kliknij „Instalacja offline” w lewym dolnym rogu.

Please select the printer you would like to install

USB printer

Printer Name Serial number

Web printer

Printer Name IP Address Host name

Refresh

Host name or IP address

Off-line installation Back Install

7. Oprogramowanie automatycznie zainstaluje sterownik. Proces instalacji może potrwać chwilę. Czas trwania zależy od konfiguracji Twojego komputera. Prosimy o cierpliwość.
8. Instalacja zakończona. Dokończ dodawanie drukarki zgodnie z instrukcjami lub zapoznaj się z [sekcją 3.1.2.2.4.1](#).

3.1.2.2.4.1. Dodawanie drukarki do systemu macOS I.

Dodawanie drukarki przez USB 1.

Podłącz drukarkę do komputera za pomocą kabla USB, a następnie włącz zasilanie.

2. Otwórz „Preferencje systemowe” – „Drukarki i skanery” na komputerze.

3. Kliknij **+** przycisk, aby wybrać „Dodaj drukarkę lub skaner”.

4. Wybierz drukarkę, a następnie wybierz odpowiedni tryb drukarki z menu „Użyj”, które się pojawi.

5. Kliknij „Dodaj”.

II. Podłącz drukarkę przez połączenie przewodowe (dotyczy modeli z siecią przewodową)

1. Włącz drukarkę i komputer.

2. Podłącz komputer do sieci przewodowej.

3. Podłącz kabel sieciowy do interfejsu sieciowego drukarki i upewnij się, że drukarka jest podłączona do sieci komputerowej (informacje na temat konfiguracji sieci można znaleźć w [rozdziale 4](#)).

4. Otwórz „Preferencje systemowe” – „Drukarki i skanery” na komputerze.

5. Kliknij **+** przycisk, aby wybrać „Dodaj drukarkę lub skaner”.

6. Wybierz drukarkę, a następnie z wyświetlonego menu „Użyj” wybierz odpowiedni tryb drukarki.

7. Kliknij „Dodaj”.

III. Dodaj drukarkę przez połączenie bezprzewodowe (dotyczy modeli Wi-Fi)


1. Włącz drukarkę i komputer.

2. Upewnij się, że połączenie sieciowe bezprzewodowe między komputerem a drukarką jest skonfigurowane.




Uwaga: • W przypadku trybu struktury podstawowej, podłącz drukarkę sieciową do punktu dostępowego (routera bezprzewodowego). Informacje na temat [metody połączenia](#) znajdują się w [rozdziale 5.1](#).

• W przypadku trybu Wi-Fi Direct należy podłączyć klienta bezprzewodowego bezpośrednio do drukarki sieciowej bezprzewodowej. Informacje na temat [metod połączenia](#) można znaleźć w [rozdziale 5.2](#).

3. Otwórz „Preferencje systemowe” – „Drukarki i skanery” na komputerze.
4. Kliknij  przycisk, aby wybrać „Dodaj drukarkę lub skaner”.
5. Wybierz drukarkę, a następnie z wyświetlonego menu „Użyj” wybierz odpowiedni tryb drukarki.
6. Kliknij „Dodaj”.

IV. Dodaj drukarkę AirPrint

1. Włącz drukarkę i komputer.
2. Sprawdź, czy połączenie między drukarką a komputerem jest skonfigurowane (połączenie USB lub połączenie sieciowe).
3. Otwórz „Preferencje systemowe” – „Drukarki i skanery” na komputerze.
4. Kliknij  przycisk, aby wybrać „Dodaj drukarkę lub skaner”.
5. Wybierz drukarkę i w polu opcji „Użyj” wybierz opcję „Secure AirPrint” (szyfrowanie danych) lub „AirPrint” (bez szyfrowania).
6. Kliknij „Dodaj”.



Uwaga: • Po podłączeniu drukarki do komputera za pomocą kabla USB system rozpozna

i automatycznie dodać AirPrint. • Jeśli

dodawana jest drukarka AirPrint lub połączenie sieciowe, należy najpierw odłączyć kabel USB przed dodaniem

drukarki. • Nazwa drukarki AirPrint pochodzi od końcówki

słowa „AirPrint”.

3.2. Odinstaluj sterownik

3.2.1. Metoda odinstalowania sterownika w systemie Windows

W poniższej operacji jako przykład przyjęto system Windows 7. Informacje na ekranie komputera mogą się różnić ze względu na różne systemy operacyjne.

1. Kliknij menu Start komputera, a następnie kliknij Wszystkie programy.
2. Kliknij Pantum, a następnie kliknij Pantum XXX Series.
Seria Pantum XXX, gdzie XXX oznacza model produktu.
3. Kliknij Odinstaluj, aby usunąć sterownik zgodnie z instrukcjami wyświetlanymi w oknie dezinstalacji.
4. Po zakończeniu usuwania uruchom ponownie komputer.

3.2.2. Metoda odinstalowania sterownika w systemie macOS

W poniższej operacji jako przykład przyjęto system macOS 10.14. Informacje na ekranie komputera mogą się różnić ze względu na różne systemy operacyjne.

1. Kliknij „Przejdź” – „Aplikacje” – „Pantum” – „Narzędzia” – „Narzędzie do odinstalowywania Pantum”.
2. Usuń sterownik zgodnie z instrukcjami wyświetlanymi w oknie Odinstaluj.
3. Deinstalacja zakończona.

4. Ustawienia sieci przewodowej (dla modeli drukarek sieciowych przewodowych)

Może być konieczne ustawienie pewnych parametrów sieciowych w drukarce. Parametry te można ustawić za pomocą wbudowanego serwera WWW.



Uwaga: • Ze względu na aktualizacje drukarki, niektóre funkcje mogą się różnić w zależności od zakupionego modelu. W razie pytań prosimy o kontakt z Działem Obsługi Klienta Pantum.

4.1. Ustaw adres IP

Adres IP drukarki może zostać automatycznie uzyskany za pomocą funkcji DHCP lub ustawiony ręcznie.

| Ustawienia automatyczne

Funkcja automatycznych ustawień DHCP jest domyślnie włączona w drukarce.

1. Podłącz drukarkę do sieci za pomocą kabla sieciowego i zakończ prace przygotowawcze do uruchomienia.
2. Drukarka automatycznie uzyska adres IP przypisany przez serwer. Automatycznie uzyskany adres IP będzie można używać po kilku minutach.



Uwaga: • Jeśli protokół DHCP nie może automatycznie uzyskać adresu IP, drukarka automatycznie użyje adresu IP. domyślny adres IP: 169.254.xx.xx.

- Ze względu na funkcje DHCP, adres IP drukarki automatycznie przydzielany przez sieć może się zmieniać, jeśli drukarka nie była używana przez długi czas lub zmienił się punkt dostępu do sieci, co może skutkować nieudanym połączeniem z drukarką. Zaleca się, aby adres IP automatycznie przydzielany przez sieć był powiązany z adresem MAC drukarki, gdy funkcja DHCP jest włączona.

| Ustawienia ręczne

Wpisz adres IP w pasku adresu przeglądarki internetowej, aby otworzyć wbudowany serwer internetowy.

1. Kliknij Ustawienia na pasku nawigacyjnym, aby otworzyć stronę Ustawienia;
2. Wybierz Ustawienia sieciowe - Ustawienia IPV4;
3. Ustaw tryb przypisywania adresu IP (ręczny), adres IP i maskę podsieci. Pozostałe elementy są opcjonalne;
4. Kliknij Zastosuj, aby zapisać ustawienia.



Uwaga: • Możesz użyć wbudowanego serwera WWW, aby zmienić tryb przypisywania adresu IP na Automatyczny lub Manualny.

4.2. Instalacja drukarki w sieci

W tym ustawieniu drukarka jest bezpośrednio podłączona do sieci i można ją skonfigurować tak, aby wszystkie komputery w sieci mogły drukować bezpośrednio na drukarce.

1. Przed uruchomieniem drukarki należy najpierw podłączyć kabel sieciowy do portu sieciowego drukarki, aby nawiązać bezpośrednie połączenie z siecią.
2. Uruchom drukarkę i poczekaj, aż wskaźnik stanu na panelu sterowania wyświetli stan Gotowa, jak pokazano poniżej.



3. Włóż płytę CD z drukarką do komputera. Jeśli instalator oprogramowania się nie uruchomi, przejdź do pliku „setup.exe” na płycie CD i kliknij go dwukrotnie, aby uruchomić.
4. Postępuj zgodnie z instrukcjami instalatora.
5. Kontynuuj, aby dokończyć instalację.



Uwaga: • Gdy instalator poprosi o wybranie drukarki, możesz wybrać odpowiednią nazwę drukarki z listy Wykrytych drukarek;

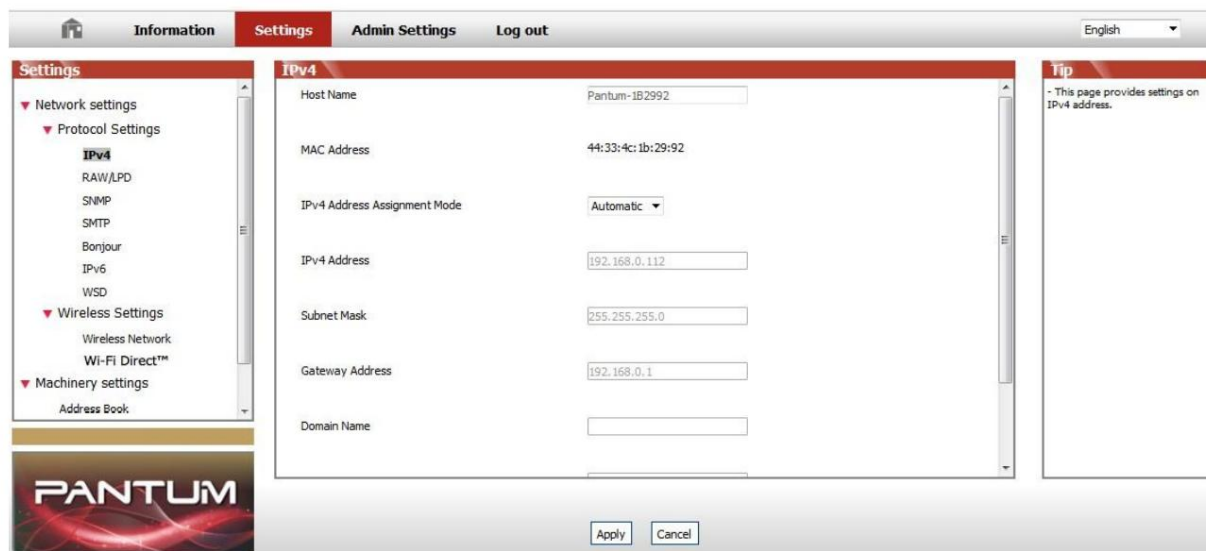
- Jeżeli nazwa drukarki nie pojawia się na liście wykrytych drukarek, kliknij Odśwież i wyszukaj drukarki w sieci;
 - Jeśli znasz adres IP drukarki, która ma zostać podłączona, możesz wybrać opcję Określ adres IP na potrzeby instalacji, aby wprowadzić adres IP na potrzeby instalacji.
-

4.3. Ustawianie produktów sieciowych

4.3.1. Wyświetlanie lub zmiana ustawień sieciowych


Do przeglądania i zmiany ustawień IP można użyć wbudowanego serwera WWW.

1. Naciśnij i przytrzymaj przycisk „Anuluj/Kontynuuj” na panelu sterowania, aby wydrukować stronę informacyjną wersji demonstracyjnej i wyświetlić adres IP drukarki. Stronę demonstracyjną można wydrukować, naciskając i przytrzymując przycisk na panelu sterowania (jak pokazano na poniższym rysunku) w trybie bezczynności.
2. Wpisz adres IP w pasku adresu przeglądarki internetowej, aby uzyskać dostęp do wbudowanego serwera WWW.
3. Kliknij kartę Ustawienia, aby uzyskać informacje o sieci. Zmień ustawienia w razie potrzeby.



4.3.2. Ustaw lub zmień hasło logowania do serwera WWW

Użyj wbudowanego serwera WWW, aby ustawić hasło sieciowe lub zmienić istniejące hasło.

 **Uwaga:** • Domyślna nazwa użytkownika to „admin”, a początkowe hasło to „000000”.

1. Aby otworzyć wbudowany serwer WWW, najpierw się zaloguj.
2. Kliknij zakładkę „Zarządzanie użytkownikami”.
3. Wpisz nowe hasło w polu Hasło i polu Potwierdź hasło.
4. Na dole okna kliknij przycisk Zastosuj, aby zapisać ustawienia.

4.3.3. Przywróć ustawienia fabryczne

Jeśli chcesz zresetować wszystkie ustawienia parametrów drukarki, możesz przywrócić ustawienia fabryczne, naciskając i przytrzymując przycisk „Anuluj/Kontynuuj”, gdy drukarka jest wyłączona, aby ją ponownie włączyć, i przytrzymując go przez 10 sekund, aż drukarka przejdzie w tryb gotowości, aby zakończyć pracę resetowania.

4.3.4. Konfiguracja protokołu SNMP

Protokół SNMP można skonfigurować za pośrednictwem interfejsu SNMP w celu zwiększenia bezpieczeństwa informacji sieciowych drukarki.

1. Włącz zasilanie drukarki, aby podłączyć ją do sieci.
2. Zaloguj się do wbudowanego serwera WWW (informacje na temat [metody logowania](#) znajdziesz w [rozdziale 4.3.2](#)).
3. Kliknij „Ustawienia” – „Ustawienia sieciowe” – „SNMP”.
4. W razie potrzeby zaznacz odpowiednie protokoły SNMP i kliknij „Zastosuj”.



Uwaga: Protokół SNMP może poprawić wydajność zarządzania siecią, odbierać

wiadomości powiadomień i raporty zdarzeń ostrzegawczych z węzłów sieciowych, dzięki którym możesz szybko wykrywać i rozwiązywać problemy sieciowe.

- Włącz protokół SNMP v1/v2:

Drukarka może być narażona na działanie niebezpiecznego środowiska sieciowego, dlatego należy jej używać ostrożnie!

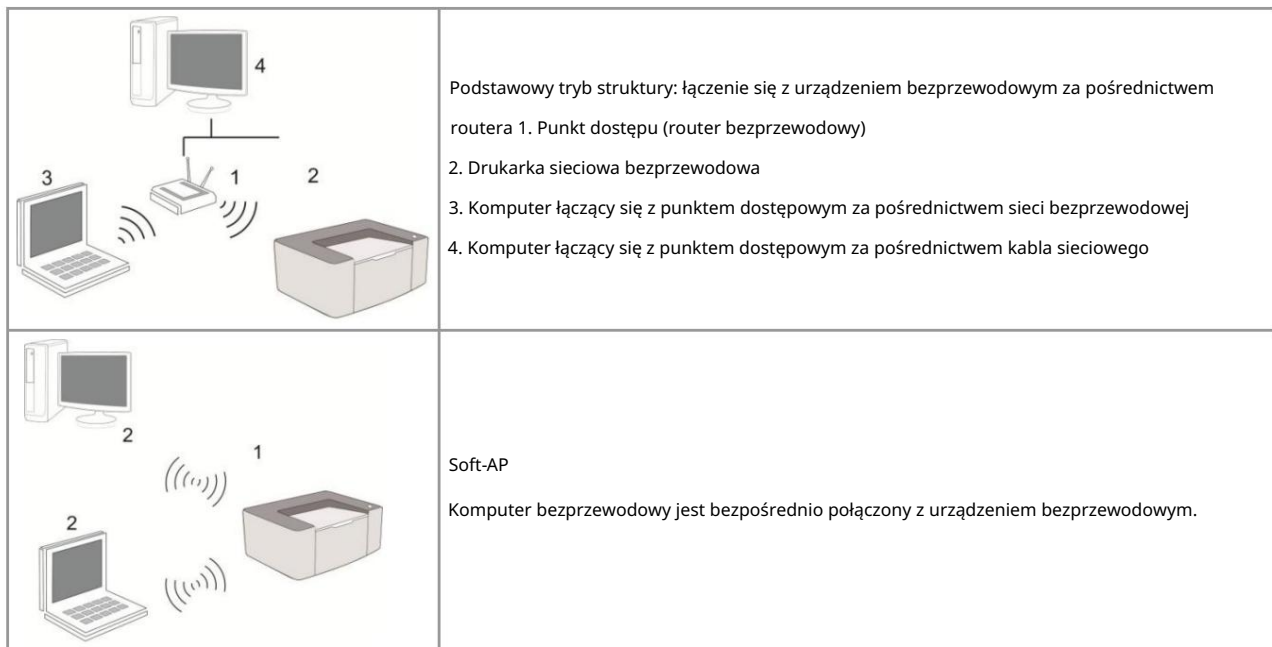
- Wyłącz protokół SNMP v1/v2:

Drukarka może nie działać poprawnie, ponieważ instalacja sterownika nie powiodła się. Pobierz najnowszy sterownik do tej drukarki z oficjalnej strony internetowej.

Oprogramowanie innych firm może nie być w stanie uzyskać informacji o stanie SNMP drukarki, dlatego należy używać go ostrożnie!

5. Konfiguracja sieci bezprzewodowej (dotyczy modeli Wi-Fi)

W zależności od modelu drukarka z funkcją drukowania przez Wi-Fi obsługuje dwa typy łączności bezprzewodowej. Połączenie sieciowe jest możliwe zarówno w trybie infrastruktury, jak i Soft-AP, podczas gdy zazwyczaj istnieje tylko jedno połączenie między komputerem a drukarką w danym momencie. W przypadku problemów z konfiguracją sieci bezprzewodowej zapoznaj się z [rozdziałem 5.3](#). Często zadawane [pytania dotyczące](#) konfiguracji sieci bezprzewodowej.



5.1. Podstawowy tryb struktury

Możesz połączyć komputer z drukarką za pomocą punktu dostępowego (routera bezprzewodowego) jako medium. Połączenie punktu dostępowego (routera bezprzewodowego) dzieli się na konfigurację sieci bezprzewodowej i konfigurację Wi-Fi Protected Setup (WPS).

Ważne: Przed instalacją sieci bezprzewodowej należy poznać identyfikator SSID i hasło punktu dostępowego, aby móc ich użyć podczas konfiguracji sieci bezprzewodowej. Jeśli nie można ich ustalić, należy skontaktować się z administratorem sieci lub producentem punktu dostępowego (routera bezprzewodowego).

5.1.1. Narzędzia do konfiguracji sieci bezprzewodowej

Jeśli na Twoim komputerze zainstalowano sterownik i podłączono go do sieci bezprzewodowej, ale sieć bezprzewodowa została zmieniona, możesz skonfigurować ją ponownie za pomocą narzędzi do konfiguracji sieci bezprzewodowej.

5.1.1.1. Przygotowania wstępne

1. Punkt dostępowy (router bezprzewodowy).
2. Komputer podłączony do sieci.
3. Drukarka z funkcją sieci bezprzewodowej.

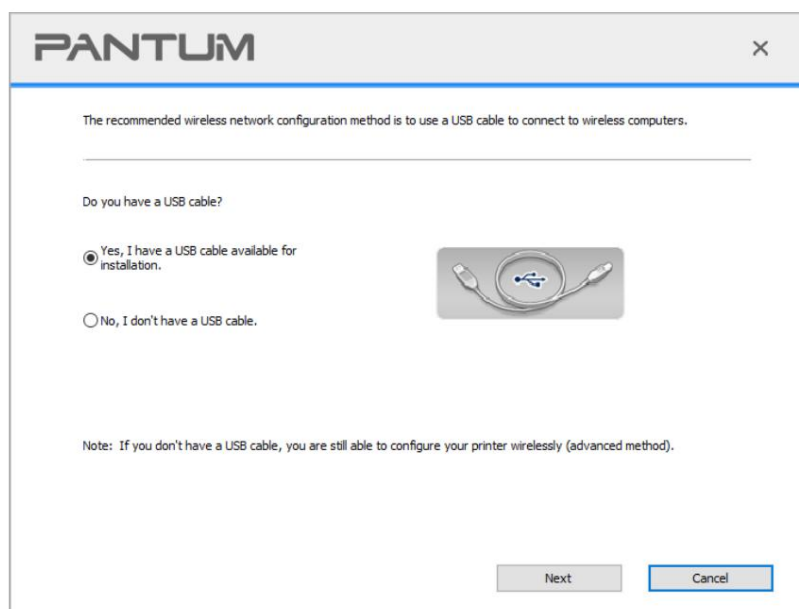
5.1.1.2. Metody konfiguracji narzędzi do konfiguracji sieci bezprzewodowej

1. Uruchom narzędzie do konfiguracji sieci bezprzewodowej na komputerze.

1) System Windows: Kliknij „Menu Start” – „Wszystkie programy” – „Pantum” – „Narzędzie do konfiguracji sieci

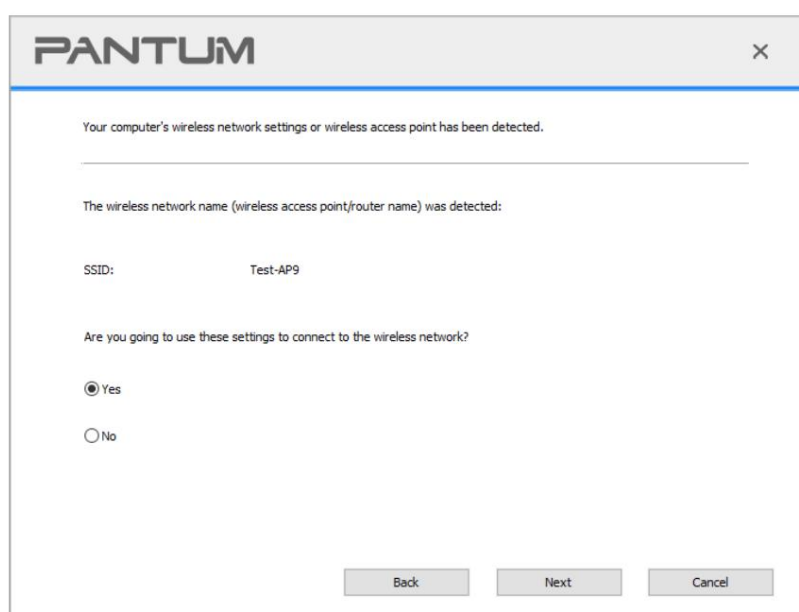
bezprzewodowej”. 2) System macOS: kliknij „Idź” – „Aplikacje” – „Pantum” – „Narzędzia” – „Narzędzie do konfiguracji sieci bezprzewodowej” na pasku menu Findera komputera.

2. Użyj kabla USB do połączenia i konfiguracji. W poniższym interfejsie wybierz opcję „Tak, posiadam kabel USB, którego można użyć do instalacji”. Kliknij „Dalej”.



2.1 Komputer został podłączony do sieci bezprzewodowej.

1) Sieć bezprzewodowa aktualnie podłączona do komputera jest domyślnie wybrana jako narzędzie do konfiguracji sieci bezprzewodowej. Zakończ konfigurację zgodnie z monitami interfejsu.





Uwaga: • Wybrany identyfikator SSID powinien być zgodny z identyfikatorem SSID punktu dostępowego (sieci bezprzewodowej routera) podłączonego do komputera.

2) Zaznacz „Nie”, aby skonfigurować inną sieć bezprzewodową, z którą chcesz się połączyć. Zakończ konfigurację zgodnie z monitami interfejsu.

Network Name	Safe Mode	Signal Strength
Test-AP9	Encryption	100%
Tenda_Test-AP2	Encryption	100%
Xiaomi_5G	Encryption	100%

Network Name (SSID):
Test-AP9

Password:
•••••••• Show password

Back Next Cancel



Uwaga: • Metoda szyfrowania:

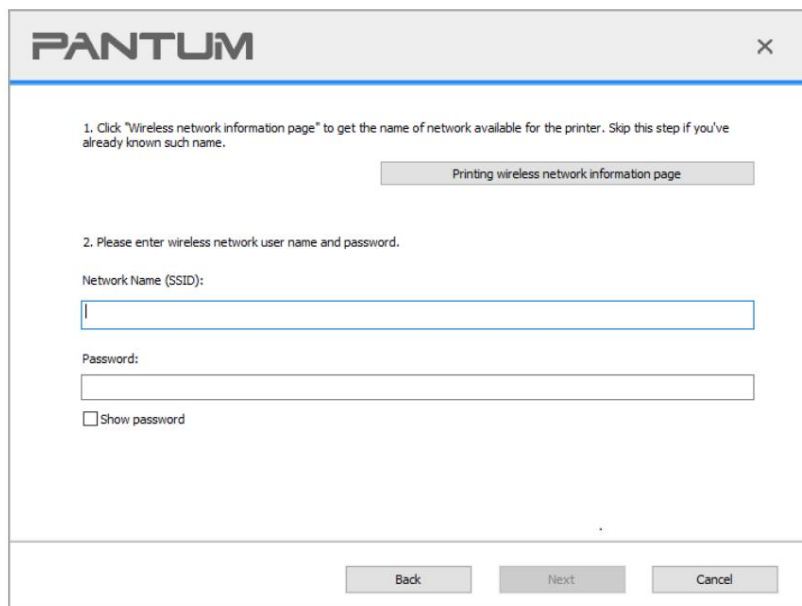
1) Brak: Nie jest stosowana żadna metoda szyfrowania.

2) WPA/WPA2: to klucz wstępny (PSK) dostępu chronionego Wi-Fi, który łączy urządzenie bezprzewodowe z punktem dostępowym za pomocą szyfrowania TKIP lub AES (WPS-Personal). Długość robocza klucza WPA/WPA2 mieści się w PSK i wynosi od 8 do 63 znaków.

• Opcja wyświetlania hasła nie jest domyślnie zaznaczona. Jeśli jest zaznaczona, wszystkie wprowadzane hasła są widoczne w postaci zwykłego tekstu.

• Niektóre modele mogą automatycznie dobrać metodę szyfrowania, nie jest wymagany żaden wybór ręczny.

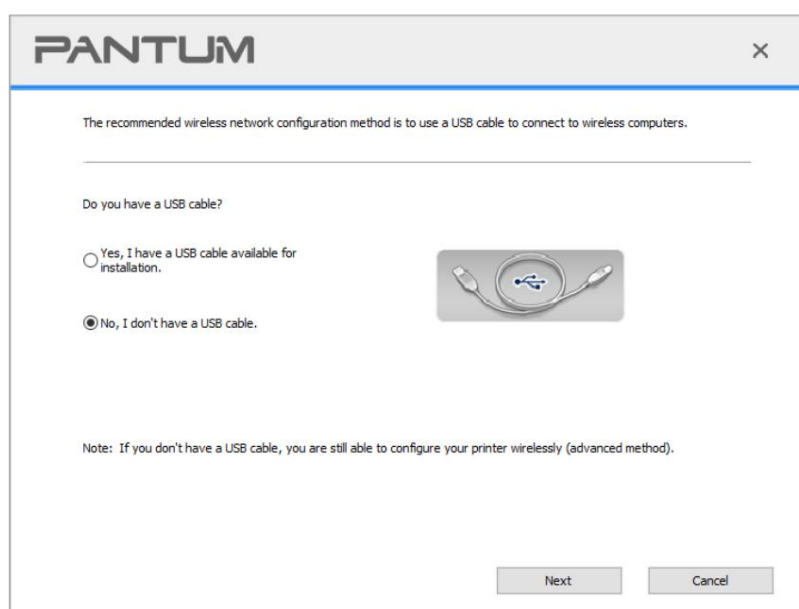
2.2 Komputer nie jest połączony z siecią bezprzewodową. Wprowadź identyfikator SSID (wielkość liter ma znaczenie) i hasło punktu dostępowego (routera bezprzewodowego) w poniższym interfejsie. Zakończ konfigurację zgodnie z monitami interfejsu.



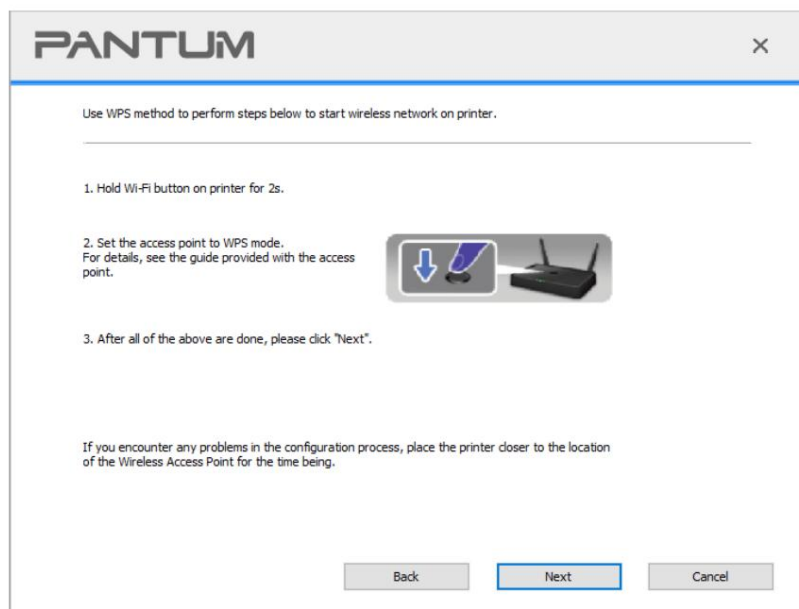
Uwaga: • Jeśli nie znasz identyfikatora SSID punktu dostępowego (routera bezprzewodowego), kliknij „Drukuj stronę z informacjami o sieci bezprzewodowej”, aby wyświetlić identyfikator SSID potrzebnego punktu dostępowego (routera bezprzewodowego). • Jeśli po zakończeniu konfiguracji sieci bezprzewodowej nie można normalnie korzystać z drukarki, zainstaluj napęd ponownie.

3. Użyj połączenia WPS.

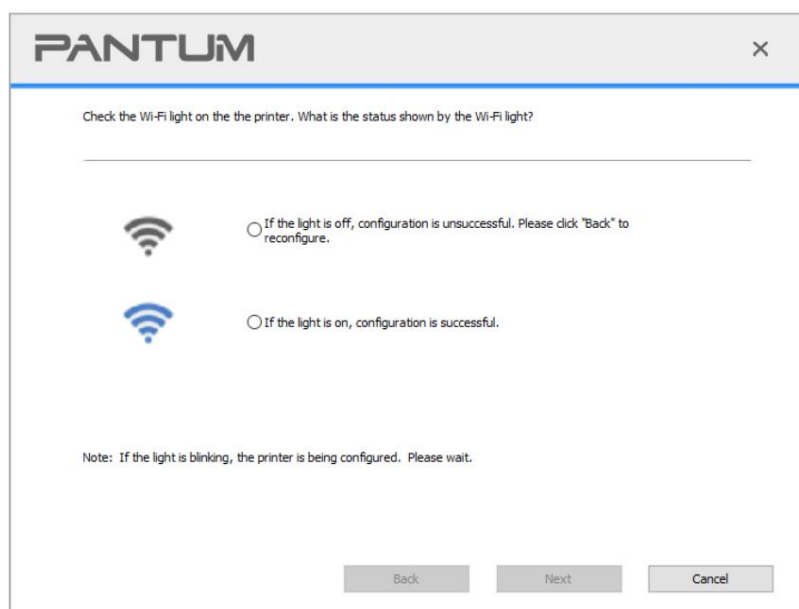
Wybierz „Nie, nie mam kabla USB” w poniższym interfejsie, a następnie kliknij „Dalej”.




1) Użyj metody WPS, aby wykonać poniższe kroki w celu uruchomienia sieci bezprzewodowej w drukarce. (Szczegółowe informacje na temat konfiguracji WPS można znaleźć w [rozdziale 5.1.2](#))



2) Oceń, czy drukarka została prawidłowo podłączona, patrząc na stan wskaźnika Wi-Fi na drukarce. Jeśli konfiguracja się nie powiedzie, kliknij „Poprzedni”, aby skonfigurować ją ponownie. Jeśli konfiguracja się powiedzie, kliknij „Gotowe”, aby zakończyć konfigurację.



 **Uwaga:** • Jeśli po zakończeniu konfiguracji sieci bezprzewodowej nie można normalnie używać drukarki, należy ponownie zainstalować napęd.

5.1.2. Konfiguracja chronionej konfiguracji Wi-Fi (WPS)

Jeśli punkt dostępu (router bezprzewodowy) obsługuje funkcję Wi-Fi Protected Setup (WPS), można nacisnąć przycisk Wi-Fi na panelu sterowania drukarki i przycisk WPS na punkcie dostępu (routerze bezprzewodowym), aby połączyć drukarkę z siecią bezprzewodową.

5.1.2.1. Przygotowania wstępne

1. Punkt dostępowy (router bezprzewodowy) obsługuje technologię Wi-Fi Protected Setup (WPS).
2. Drukarka z funkcją sieci bezprzewodowej.

5.1.2.2. Metoda konfiguracji chronionej Wi-Fi (WPS)

1. Włącz drukarkę i punkt dostępowy (router bezprzewodowy).
2. Upewnij się, że drukarka jest w stanie gotowości.



Uwaga: • Jeśli drukarka znajduje się w trybie uśpienia, można ją wybudzić, naciskając dowolny przycisk na panelu sterowania drukarki.

3. Naciśnij przycisk „Wi-Fi” na panelu sterowania drukarki i przytrzymaj go przez ponad 2 sekundy, aż niebieski wskaźnik Wi-Fi drukarki zacznie migać, a następnie zwolnij przycisk.
4. Naciśnij przycisk WPS na punkcie dostępowym (routerze bezprzewodowym) w ciągu 2 minut, a następnie go zwolnij.
5. Gdy punkt dostępowy (router bezprzewodowy) i drukarka zaczną się łączyć, niebieski wskaźnik Wi-Fi drukarki zacznie migać. Niebieski wskaźnik Wi-Fi drukarki będzie normalnie włączony po pomyślnym nawiązaniu połączenia.

Jeśli połączenie nie zostanie nawiązane po upływie ponad 2 minut, drukarka powróci do stanu gotowości, kontrolka Wi-Fi zgaśnie, a połączenie Wi-Fi Protected Setup (WPS) zostanie przerwane. W razie potrzeby ponownego połączenia, powtórz kroki 3-4 powyżej.



Uwaga: • Po pomyślnym nawiązaniu połączenia Wi-Fi Protected Setup (WPS) zainstaluj sterownik, jeśli chcesz drukować za pośrednictwem sieci bezprzewodowej.

5.1.3. Jak wyłączyć podłączoną sieć Wi-Fi

Proszę nawiązać połączenie sieciowe w trybie infrastruktury zgodnie z powyższymi krokami.

Po nawiązaniu połączenia kontrolka Wi-Fi na panelu sterowania będzie zawsze włączona; jeśli chcesz się rozłączyć, naciśnij i przytrzymaj ten przycisk przez ponad 2 sekundy (kontrolka Wi-Fi zgaśnie).

5.2. Tryb punktu dostępowego Wi-Fi

Można nawiązać połączenie między komputerem z obsługą sieci bezprzewodowej a drukarką z obsługą sieci bezprzewodowej bez korzystania z punktu dostępu (trasy bezprzewodowej).

5.2.1. Przygotowania wstępne

1. Drukarka z funkcją punktu dostępowego Wi-Fi.
2. Komputer z funkcją sieci bezprzewodowej.

5.2.2. Gorące połączenie Wi-Fi

Przed podłączeniem drukarki do punktu dostępowego należy włączyć funkcję punktu dostępowego Wi-Fi drukarki, dotykając przycisku „Wi-Fi” na panelu drukarki.



Uwaga: • Naciśnij przycisk „Wi-Fi” na panelu drukarki, a drukarka automatycznie wydrukuje „Stronę instrukcji połączenia Wi-Fi urządzenia mobilnego” dotyczącą połączenia Wi-Fi urządzenia mobilnego.

5.2.3. Konfiguracja punktu dostępowego Wi-Fi

Gdy bezprzewodowy punkt dostępu drukarki jest aktywny, użytkownik może połączyć się z nim bezpośrednio, wyszukując go. Domyślnie bezprzewodowy punkt dostępu jest włączony, a domyślne hasło to „12345678”. Identyfikator SSID i hasło specyficzne dla drukarki można uzyskać na stronie informacyjnej konfiguracji Wi-Fi, którą można wydrukować, wybierając opcję „Drukuj konfigurację Wi-Fi”. Po nawiązaniu połączenia można dokończyć konfigurację, korzystając z metody konfiguracji internetowej.

5.3. Często zadawane pytania dotyczące konfiguracji sieci bezprzewodowej

1. Drukarka nie została znaleziona.

• Czy komputer, punkt dostępowy (router bezprzewodowy) lub drukarka są włączone. • Czy komputer jest podłączony do drukarki za pomocą kabla USB. • Czy drukarka obsługuje połączenie sieciowe bezprzewodowe.

2. Nie można znaleźć identyfikatora SSID po nawiązaniu połączenia sieciowego

• Sprawdź, czy wyłącznik zasilania punktu dostępowego (routera bezprzewodowego) jest włączony. •

Drukarka nie może znaleźć identyfikatora SSID punktu dostępowego (routera bezprzewodowego), z którym chcesz się połączyć. Sprawdź identyfikator SSID punktu dostępowego i spróbuj połączyć się ponownie. • Po

każdej zmianie konfiguracji punktu dostępowego (routera bezprzewodowego) musisz ponownie skonfigurować sieć bezprzewodową drukarki.

3. Błąd połączenia

• Sprawdź, czy tryb awaryjny i hasło punktu dostępowego (routera bezprzewodowego) i drukarki są prawidłowe.

• Sprawdź bezprzewodowy odbiór sygnału w pobliżu drukarki. Odbiór sygnału może być zakłócony, jeśli router znajduje się z dala od drukarki lub między nimi znajduje się przeszkoda. • Wyłącz zasilanie punktu dostępowego (routera bezprzewodowego) i drukarki, a następnie uruchom je ponownie i skonfiguruj.

4. Jeśli podczas użytkowania drukarki w sieci występują problemy, należy sprawdzić następujące aspekty:

• Sprawdź, czy oprogramowanie zapory sieciowej blokuje komunikację. Jeśli komputer i drukarka są podłączone do tej samej sieci, ale nie można ich przeszukać, komunikacja może być blokowana przez oprogramowanie zapory sieciowej. Zapoznaj się z instrukcją obsługi oprogramowania zapory sieciowej, aby je wyłączyć, a następnie spróbuj ponownie przeszukać drukarkę.

• Sprawdź, czy adres IP drukarki jest przypisany poprawnie. Możesz to sprawdzić, drukując stronę z informacjami o konfiguracji sieciowej drukarki. • Aby sprawdzić, czy drukarka i komputer znajdują się w tej samej sieci, wykonaj poniższe kroki:

1) Wybierz „Wiersz polecenia”, jak pokazano poniżej.

a. System Windows 8/10: Wybierz przycisk „Szukaj” w menu Start i wpisz „Wiersz polecenia” w pasku wyszukiwania, a następnie naciśnij przycisk „Enter” na klawiaturze.

b. System Windows 7/Vista/XP: kliknij menu „Start” – „Wszystkie procedury” – „Załącznik” – „Wiersz polecenia”.

2) W wyświetlonym oknie wpisz ping i adres IP swojej drukarki, a następnie naciśnij przycisk „Enter”.

Na przykład: ping XXX.XXX.XXX.XXX („XXX.XXX.XXX.XXX” to adres IP drukarki)

3) Jeśli w oknie wyświetlana jest opcja RTT, oznacza to, że drukarka i komputer znajdują się w tej samej sieci. Jeśli w oknie nie wyświetla się opcja RTT, zapoznaj się z [rozdziałem 5](#), aby ponownie skonfigurować bezprowadową sieć drukarki.



Uwaga: • Aby uzyskać informacje dotyczące punktu dostępowego (routera bezprzewodowego), zapoznaj się z instrukcją obsługi lub skonsultuj się z producentem.

6. Drukowanie mobilne (dla modeli z funkcją Wi-Fi tylko)



Uwaga: Niektóre funkcje nie są dostępne w zależności od modelu drukarki. Jeśli masz jakieś pytania,

W razie pytań prosimy o kontakt z Biurem Obsługi Klienta.

6.1. Aplikacja „Pantum”

Funkcje drukowania, skanowania, kopiowania i faksowania można realizować na urządzeniach mobilnych (telefonach komórkowych i tabletach) za pomocą oprogramowania aplikacyjnego „Pantum Printer”.

6.1.1. Obsługiwane systemy operacyjne

Aplikacja „Pantum Printer” jest kompatybilna z systemami Android 6.0–12.0, iOS 11.0–16.0 i HarmonyOS 2.0–3.0 wersji systemu.

6.1.2. Jak pobrać aplikację Pantum

Jak pobrać na urządzenie mobilne z systemem Android:

1. Możesz pobrać aplikację z oficjalnej strony internetowej <http://www.pantum.com> > Serwis i wsparcie > Pobierz sterowniki > Wybierz model drukarki > Pobierz i zainstaluj.
2. Możesz użyć Google Play Store > Aplikacje > wyszukać Pantum Mobile Printing > Pobierz i zainstaluj.

Jak pobrać na urządzenie mobilne z systemem iOS:

Kliknij ikonę App Store > interfejs wyszukiwania > wpisz „PANTUM” lub „Pantum print” w pasku wyszukiwania > Pobierz i zainstaluj w interfejsie urządzenia z systemem iOS, aby pobrać.

6.1.3. Jak korzystać z aplikacji Pantum Printer

6.1.3.1. Dodaj drukarkę

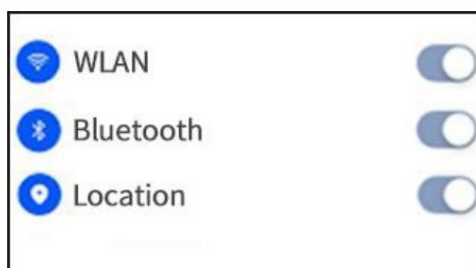
I. Dodaj drukarkę poprzez konfigurację sieci Wi-Fi

1. Upewnij się, że urządzenie mobilne ma włączoną funkcję Bluetooth, uprawnienia do informacji o lokalizacji i dostęp do sieci Wi-Fi.

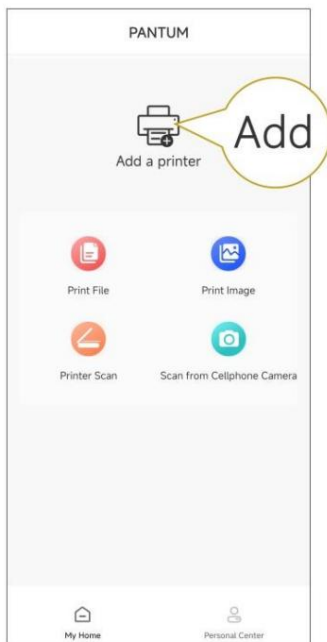


Uwaga: W przypadku urządzeń mobilnych z systemem iOS włącz uprawnienia do lokalizacji w aplikacji Pantum Printer w

następujący sposób. Kliknij „Ustawienia” > „Aplikacja Pantum Printer” > „Lokalizacja” i wybierz „Podczas korzystania z aplikacji”.




2. Naciśnij przycisk Wi-Fi na drukarce, aby wydrukować „Instrukcję połączenia Wi-Fi urządzenia mobilnego”.
3. Przejdź do aplikacji „Pantum Printer”. Kliknij przycisk „Dodaj drukarkę” i postępuj zgodnie z instrukcjami wyświetlanymi na interfejsie.



4. Drukarka została pomyślnie dodana.




 **Uwaga:** • Jeśli znaleziono kilka drukarek, wydrukuj „Połączenie Wi-Fi urządzenia mobilnego”
„Wytyczne” i wybierz drukarkę, z którą chcesz się połączyć, zgodnie z nazwą punktu dostępowego.

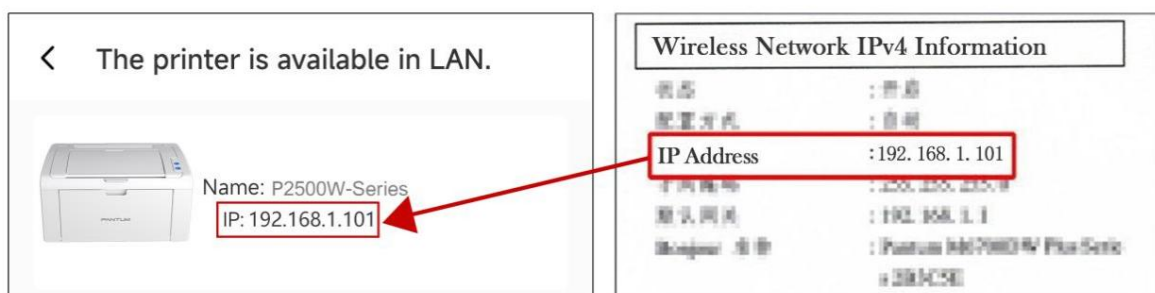


II. Wyszukaj drukarkę w sieci LAN

1. Drukarka i urządzenie mobilne zostały podłączone do tej samej sieci LAN.
2. Przejdź do aplikacji „Pantum Printer” > kliknij „Połącz” w interfejsie „Znaleziono urządzenia w sieci LAN” > wybierz drukarkę > Dodaj pomyślnie.

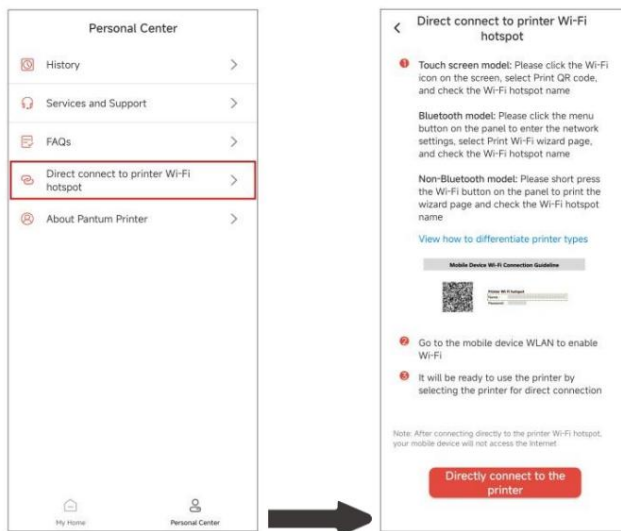



 **Uwaga:** • Jeśli znaleziono wiele drukarek, wydrukuj „Stronę konfiguracji sieci” i wybierz żadaną drukarkę na podstawie adresu IP. (Aby uzyskać informacje o tym, jak uzyskać adres IP drukarki, zapoznaj się z [sekcją 8.1.1.3](#) i wydrukuj „Stronę konfiguracji sieci”).



III. Dodaj drukarkę poprzez połączenie bezpośrednie

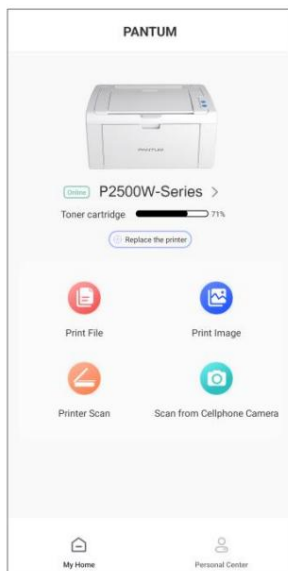
1. Przejdź do „Centrum osobistego”, wybierz „Połącz bezpośrednio z punktem dostępu Wi-Fi drukarki” i postępuj zgodnie z instrukcjami do instrukcji na interfejsie.




 **Uwaga:** • Bieżąca sieć Twojego urządzenia mobilnego stanie się niedostępna po bezpośrednim podłączeniu punktu dostępowego Wi-Fi drukarki.

6.1.3.2. Korzystanie z drukarki

Wejdź na stronę główną aplikacji i wybierz potrzebne Ci funkcje.



 **Uwaga:** • Funkcje mogą się różnić w zależności od modelu drukarki. Poszczególne funkcje podlegają drukarki, którą kupiłeś.

- Jeśli drukowanie się nie powiedzie, sprawdź, czy urządzenie mobilne jest podłączone do tej samej sieci bezprzewodowej, do której podłączona jest drukarka.
 - Jeśli urządzenie mobilne nie wykryje żadnej drukarki, sprawdź, czy drukarka jest podłączona i włączony.
-

6.2. Drukowanie mobilne Mopria

Drukowanie mobilne Mopria wymaga zainstalowania usługi drukowania Mopria na urządzeniu z systemem Android. Możesz drukować zdjęcia, e-maile, strony internetowe i pliki.

6.2.1. Systemy operacyjne i aplikacje obsługujące drukowanie mobilne Mopria

1. Drukowanie mobilne za pomocą aplikacji Mopria jest kompatybilne z systemem Android w wersji 4.4 i nowszych.
2. Drukowanie mobilne Mopria jest obsługiwane przez aplikacje, np. Microsoft Office 1.01 (16.0.4201.1006) lub wyższa wersja, Adobe Reader (V6.7.1) lub wyższa wersja.

Więcej informacji na temat aplikacji obsługujących drukowanie Mopria znajdziesz na stronie: <https://mopria.org>.

6.2.2. Jak pobrać usługę drukowania Mopria

1. Pobierz aplikację Mopria Print Service ze sklepu Google Play i zainstaluj ją na urządzeniu z systemem Android.
2. Użytkownicy z Chin proszeni są o pobranie usługi drukowania Mopria pod adresem <https://app.mopria.org/MopriaPrintService> za pobranie i zainstalowanie tej aplikacji.

6.2.3. Przygotowania wstępne

1. Drukarka z funkcją sieci bezprzewodowej.
2. Urządzenie mobilne z systemem Android.

6.2.4. Jak korzystać z drukowania mobilnego Mopria

Przed drukowaniem należy włączyć usługę drukowania Mopria.

1. Dotknij „Ustawienia” na ekranie głównym w urządzeniu mobilnym z systemem Android i wybierz „Drukuj”.
2. Ustaw „Usługę drukowania Mopria” na „Wł.”.

Podczas korzystania z funkcji drukowania mobilnego Mopria należy wyłączyć wszystkie inne wtyczki do drukowania.

Etapy drukowania mogą się różnić w zależności od aplikacji. Jako przykład podano program Adobe Reader.

1. Włącz drukarkę.
2. Podłącz urządzenie mobilne z systemem Android do sieci bezprzewodowej drukarki (patrz [rozdział 5](#) aby dowiedzieć się jak się połączyć).
3. Otwórz pliki, które chcesz wydrukować, za pomocą programu Adobe Reader na urządzeniu z systemem Android.

4. Kliknij  .

5. Kliknij „Drukuj”.

6. Upewnij się, że wybrana jest drukarka Pantum.

Jeśli wybrałeś inną drukarkę (lub nie wybrałeś żadnej drukarki), naciśnij menu rozwijane drukarki i wybierz drukarkę Pantum.

7. Ustaw parametry drukowania, np. drukuj strony.

8. Kliknij „Drukuj”.



Uwaga: • Jeśli drukowanie się nie powiedzie, sprawdź, czy urządzenie z systemem Android jest połączone z siecią bezprzewodową, do której podłączona jest drukarka.
• Jeśli urządzenie z systemem Android nie wykryje żadnej drukarki, sprawdź, czy drukarka jest podłączona do zasilania, czy jest włączony i czy drukarka jest włączona.

6.3. Drukowanie mobilne AirPrint

Tylko drukarki obsługujące funkcję AirPrint mogą drukować za pomocą AirPrint. Sprawdź, czy na opakowaniu drukarki znajduje się oznaczenie AirPrint, aby upewnić się, że drukarka obsługuje funkcję AirPrint.

6.3.1. Systemy operacyjne obsługiwane przez druk mobilny AirPrint


Dotyczy wersji iOS 9.0 i nowszych.

6.3.2. Przygotowania wstępne

1. Drukarka z funkcją sieci bezprzewodowej.
2. Drukowanie mobilne z urządzenia iOS.

6.3.3. Jak korzystać z drukowania mobilnego AirPrint

Etapy drukowania mogą się różnić w zależności od aplikacji (dla wyjaśnienia podano przykład pliku PDF).

1. Włącz drukarkę.
2. Połącz urządzenie mobilne z systemem iOS z siecią bezprzewodową drukarki (informacje na temat podłączania [znajdziesz w rozdziale 5](#)).
3. Otwórz pliki, które chcesz wydrukować, w formacie PDF na urządzeniu z systemem iOS.
4. Kliknij  .
5. Dotknij „Drukuj”.
6. Upewnij się, że wybrana jest drukarka Pantum.
Jeśli wybierzesz inne drukarki (lub nie wybierzesz żadnej drukarki), kliknij opcję drukarki, a następnie wybierz drukarkę Pantum.
7. Ustaw parametry drukowania, takie jak liczba kopii do wydrukowania.
8. Kliknij „Drukuj”.



Uwaga: • Jeśli drukowanie się nie powiedzie, sprawdź, czy urządzenie z systemem iOS jest podłączone do sieci






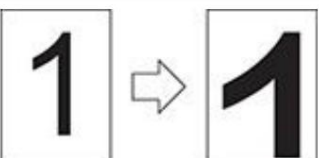

bezprzewodowej, do której podłączona jest drukarka.

• Jeśli urządzenie z systemem iOS nie może wykryć żadnej drukarki, sprawdź, czy zasilanie drukarki jest włączone i czy sama drukarka jest włączona.

7. Drukuj

7.1. Funkcja drukowania

Funkcja drukowania jest dostępna poprzez ustawienia różnych właściwości w Preferencjach drukowania. Oto niektóre z funkcji.

Funkcje	Diagram
Ręczny dupleks	
Zestawić	
Odwrotny nadruk	
N-w-1	
Wydruk plakatu (tylko dla systemu Windows)	
Powiększ Drukuj	
Niestandardowy rozmiar	

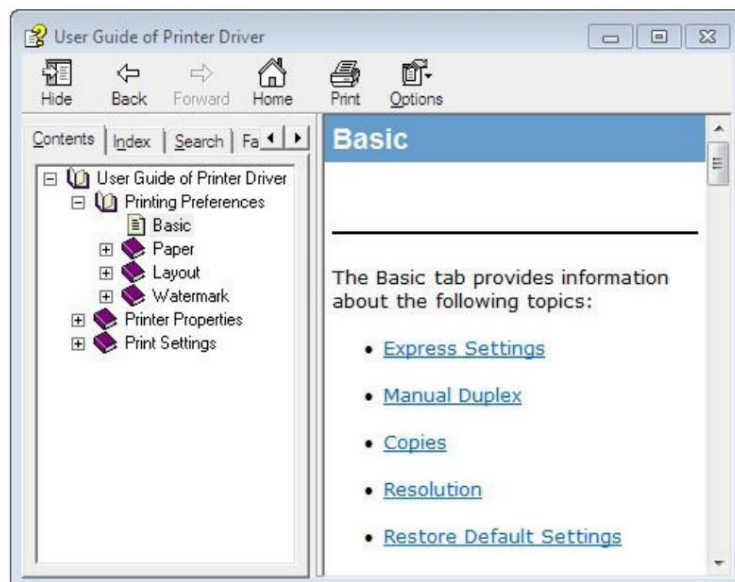
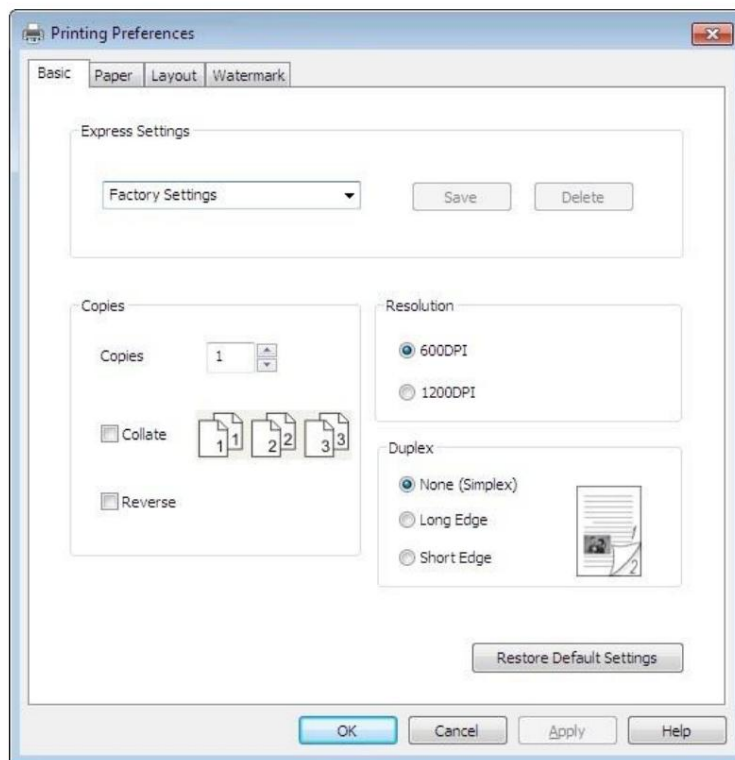


Uwaga: • Aby włączyć funkcję drukowania plakatu, można wybrać opcję Drukowanie plakatu 2 x 2 w trybie N w 1.

- Możesz otworzyć Preferencje drukowania i kliknąć przycisk Pomoc, aby wyświetlić objaśnienie poszczególnych funkcji. Informacje o tym, jak otworzyć dokument pomocy, znajdziesz [w sekcji 7.2.](#)


7.2. Otwieranie dokumentu pomocy

Możesz otworzyć Preferencje drukowania i kliknąć przycisk Pomoc (tylko w systemie Windows). Dokument pomocy zawiera instrukcję obsługi, w której znajdziesz informacje na temat ustawień drukowania.



7.3. Drukowanie dwustronne ręczne


1. Sterownik drukarki obsługuje ręczny druk dwustronny.

 **Uwaga:** •Jeśli papier jest cienki, może się marszczyć.

- Jeżeli papier jest zwinięty, wyprostuj go i włóż z powrotem do podajnika ręcznego lub automatycznego.

• Jeśli podczas ręcznego drukowania dwustronnego dojdzie do zacięcia papieru, zapoznaj się z [rozdziałem 10.1](#), aby uzyskać informacje na temat sposobu postępowania.

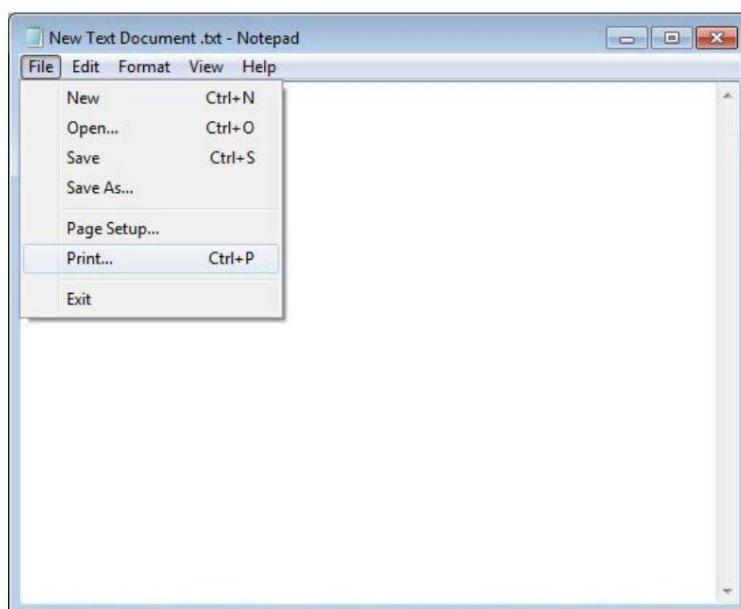
2. Przed drukowaniem upewnij się, że w automatycznym podajniku papieru znajduje się odpowiednia ilość papieru.

 **Uwaga:** • Informacje dotyczące ładowania papieru znajdują się w [rozdziale 2.2](#).

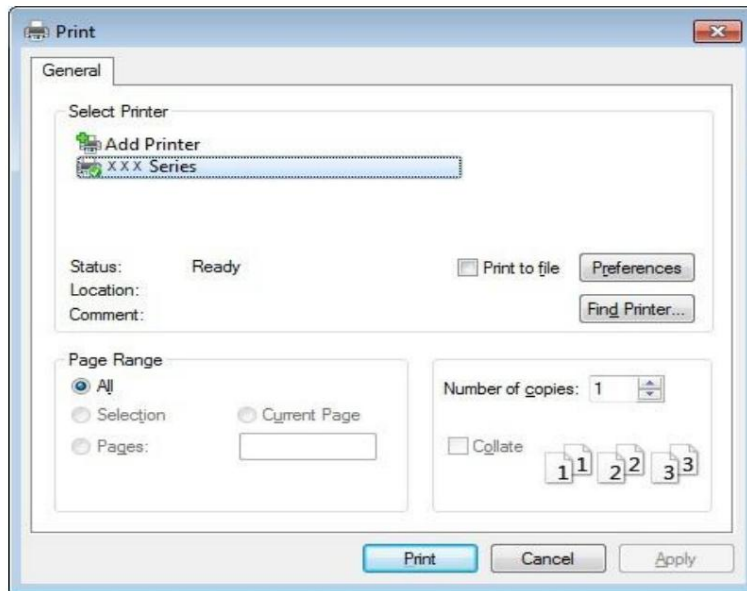
- Informacje na temat typów nośników, na których można drukować przy użyciu automatycznego podajnika, znajdują się w [rozdziale 2.1](#). Zaleca się używanie standardowego papieru.
- Niektóre nośniki papieru nie nadają się do druku dwustronnego. Próba druku dwustronnego z użyciem takiego papieru może spowodować uszkodzenie drukarki. Jeśli typ papieru to Gruby lub Folia, nie należy próbować druku dwustronnego. Jeśli w oknie dialogowym Preferencje drukowania zaznaczona jest opcja Druk plakatu 2x2, ręczny druk dwustronny nie będzie obsługiwany.
- Papier zatnie się lub nie będzie można go podać, gdy do automatycznego podajnika papieru zostanie załadowanych więcej niż 150 arkuszy.

3. Procedura drukowania jest następująca (tylko dla systemu Windows):

a) Otwórz dokument, który chcesz wydrukować, z aplikacji (np. Notatnika) i wybierz opcję Drukuj z menu Plik

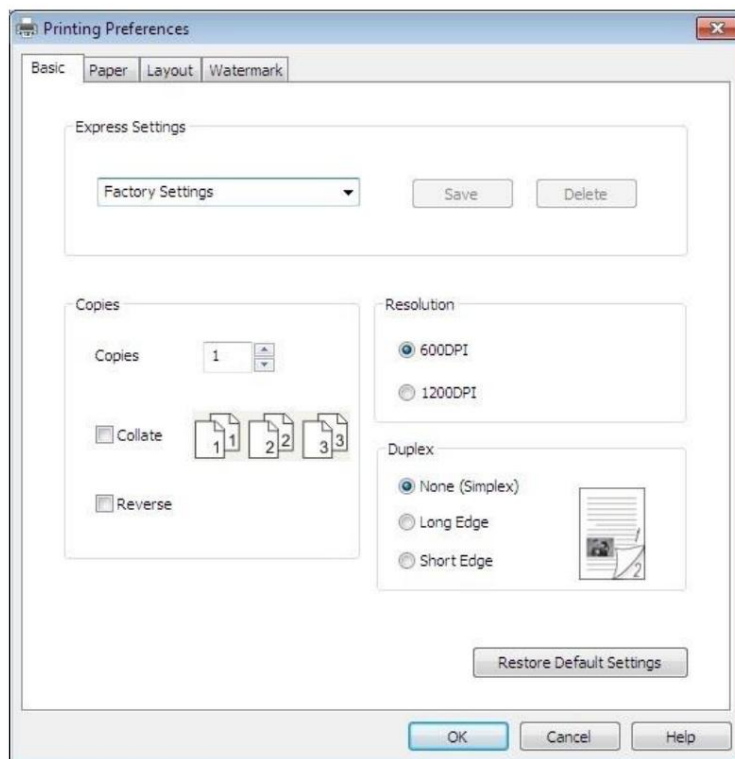


b) Wybierz drukarkę Pantum

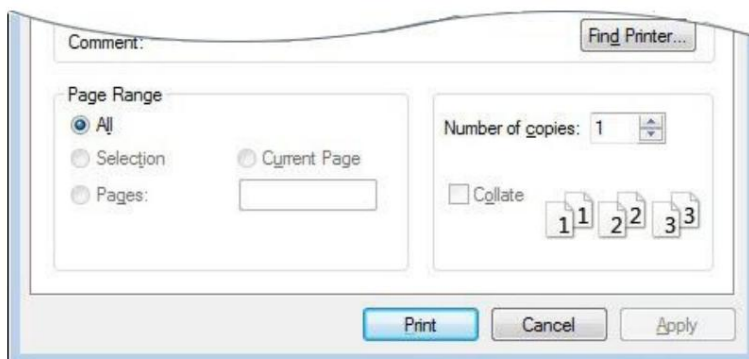



Kliknij Preferencje, aby skonfigurować

drukowanie. c) Zaznacz opcję Ręczny druk dwustronny na karcie Podstawowe i kliknij OK po zakończeniu ustawień.



d) Kliknij Drukuj.

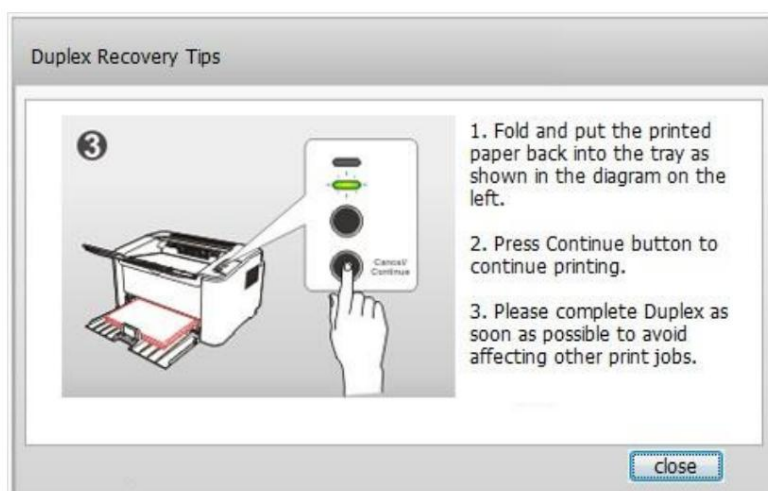


 **Uwaga:** • Zaleca się podniesienie tacy wyjściowej, aby zapobiec wysuwaniu się papieru. Jeśli nie chcesz podnosić tacy wyjściowej, zalecamy natychmiastowe wyjęcie wydrukowanego papieru z drukarki.

e) Wyślij zadanie drukowania po wybraniu opcji „Ręczny druk dwustronny”. Pojawi się okno z instrukcjami dotyczącymi kolejnych operacji. Interfejsy różnią się w zależności od modelu.



f) Po odwróceniu papieru zgodnie z wyświetlanym komunikatem naciśnij przycisk Kontynuuj na drukarce, aby kontynuować drukowanie na drugiej stronie.



g) Kliknij przycisk Zamknij, aby zamknąć to okno dialogowe. Nie pojawi się ono ponownie do momentu nadejścia kolejnego zadania ręcznego drukowania dwustronnego.

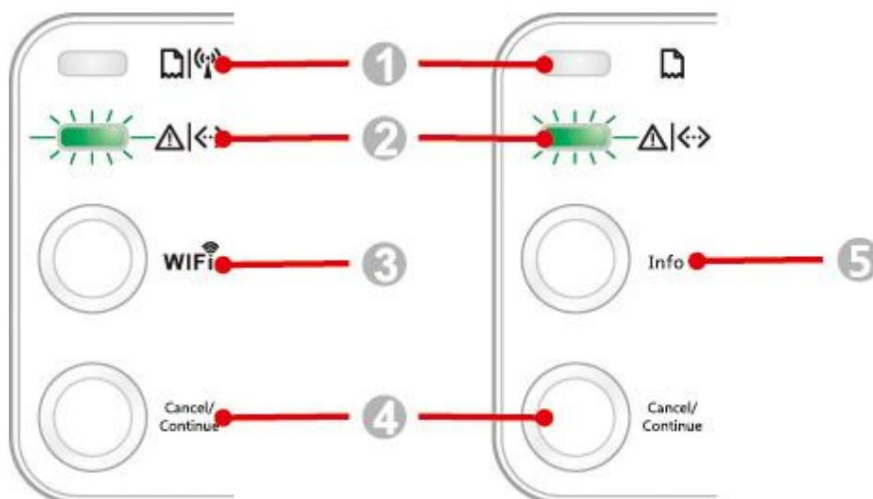
7.4. Anuluj zadanie drukowania

Aby anulować zadanie, które chcesz anulować w trakcie drukowania, naciśnij i przytrzymaj przycisk Anuluj/Kontynuuj na panelu sterowania.

8. Panel sterowania

8.1. Przegląd panelu sterowania dla serii P2500

Panel sterowania drukarki zawiera 2 przyciski i 2 wielokolorowe wskaźniki LED, jak pokazano poniżej. Schemat po lewej stronie przedstawia panel sterowania drukarki z interfejsem USB+Wi-Fi, a schemat po prawej stronie przedstawia panel sterowania drukarki tylko z interfejsem USB:



Numer seryjny	Imię
1	Wielokolorowy wskaźnik LED1
2	Wielokolorowy wskaźnik LED2
3	Przycisk wyszukiwania Wi-Fi
4	Przycisk Anuluj/Kontynuuj
5	Przycisk informacyjny

8.1.1. Funkcje przycisków na panelu sterowania

8.1.1.1. Funkcja operacyjna przycisku wyszukiwania Wi-Fi

Jeśli nie ma połączenia Wi-Fi, naciśnij krótko ten przycisk, aby uruchomić połączenie Wi-Fi i wyszukać punkt dostępu Wi-Fi Hotspot AP. Zatrzymaj wyszukiwanie, jeśli w ciągu 2 minut nie uda się znaleźć żadnego punktu dostępu (AP).

Jeśli nie ma połączenia Wi-Fi, naciśnij i przytrzymaj ten przycisk, aby uruchomić połączenie WPS, a następnie w ciągu 2 minut naciśnij przycisk WPS na routerze bezprzewodowym. Zatrzymaj połączenie WPS, jeśli w ciągu 2 minut nie uda się nawiązać połączenia Wi-Fi.

Jeśli połączenie Wi-Fi jest aktywne, a zadanie drukowania nie jest wykonywane, naciśnij i przytrzymaj ten przycisk, aby rozłączyć połączenie Wi-Fi.

Jeśli masz połączenie Wi-Fi i zadanie drukowania przez Wi-Fi, poczekaj, aż zadanie się zakończy, a następnie naciśnij i przytrzymaj ten przycisk, aby rozłączyć połączenie Wi-Fi.

Podczas połączenia Wi-Fi lub wyszukiwania WPS możesz naciśnąć i przytrzymać przycisk, aby anulować połączenie lub wyszukiwanie.

8.1.1.2. Funkcja operacyjna przycisku Anuluj/Kontynuuj

Jeśli drukarka znajduje się w trybie uśpienia, naciśnięcie lub przytrzymanie tego przycisku spowoduje jej wybudzenie.

Naciśnięcie i przytrzymanie tego przycisku podczas drukowania umożliwi anulowanie bieżącego zadania drukowania.

Gdy drukarka jest w trybie gotowości, naciśnij i przytrzymaj ten przycisk, aby wydrukować stronę testową.







8.1.1.3. Funkcja operacyjna przycisku informacyjnego

Gdy drukarka jest w trybie gotowości, naciśnij i przytrzymaj ten przycisk, aby wydrukować stronę testową.

8.1.2. Funkcja wskaźników LED na panelu sterowania









8.1.2.1. Wskaźnik stanu LED1

Znaczenie wskazania stanu diody LED1 jest następujące:

Numer seryjny	Papier/Wi-Fi Wielobarwny Stan diody LED1 Wskazanie	Opis statusu (Dla drukarek z interfejsem USB+Wi-Fi)	Opis statusu (Dla drukarek z interfejsem USB)
1		Brak połączenia Wi-Fi, brak błędów papieru, tryb uśpienia <small>Dioda LED1 wyłączona</small>	Brak połączenia Wi-Fi, brak błędów papieru, tryb uśpienia <small>Dioda LED1 wyłączona</small>
2		Przeszukano sieć Wi-Fi, brak informacji błąd papieru Dioda LED1 z zielonym światłem migającym powoli	<small>Nie dotyczy</small>
3		Łączenie z siecią Wi-Fi..., brak sygnału błąd papieru Dioda LED1 z zielonym światłem migającym szybko	<small>Nie dotyczy</small>
4		Połączenie Wi-Fi nawiązane, brak błąd papieru Dioda LED1 świeci na zielono	<small>Nie dotyczy</small>
5		Błąd zacięcia papieru Dioda LED1 świeci światłem czerwonym	Błąd zacięcia papieru Dioda LED1 świeci światłem czerwonym
6		Brak papieru podczas drukowania lub awaria podawania Dioda LED1 z czerwonym światłem migającym szybko	Brak papieru podczas drukowania lub awaria podawania Dioda LED1 z czerwonym światłem migającym szybko























8.1.2.2. Wskaźnik stanu LED2

Znaczenie wskazania stanu diody LED2 jest następujące:

Seryjny NIE.	Dane/Kaseta Wielokolorowa dioda LED2 Wskaźnik stanu	Opis statusu (Dotyczy drukarek z interfejsem USB+Wi-Fi i tylko tych z interfejsem USB)
1		Uruchamianie i nagrzewanie drukarki, wybudzenie i nagrzewanie drukarki oraz nagrzewanie drukarki poprzez otwieranie i zamykanie jej pokrywy. Dioda LED2 z zielonym światłem migającym powoli
2		Drukarka jest gotowa Dioda LED2 świeci na zielono
3		Spać Dioda LED2 świeci na zielono i miga powoli
4		Druk Wielokolorowa dioda LED2 z szybko migającym zielonym światłem
5		Alarmujący niski poziom tonera Dioda LED2 świeci na pomarańczowo i szybko miga
6		Błąd wkładu (niezainstalowany, niezgodny, przeterminowany) Dioda LED2 świeci na pomarańczowo
7		Poważny błąd drukarki (nieprawidłowe działanie wałka grzewczego, nieprawidłowe działanie silnika lasera, błąd komunikacji, otwarta pokrywa itp.) Dioda LED2 świeci światłem czerwonym
8		Zadanie jest anulowane za pomocą panelu Dioda LED2 z szybko migającym światłem

8.1.2.3. Wskazanie stanu kombinacji diod LED1 i LED2

Aby uzyskać informacje na temat stanu roboczego drukarki, zapoznaj się z listą kombinacji wskaźników. Oto niektóre ze łączonych wskaźników diod LED1 i LED2:

Seryjny NIE.	Status		Opis statusu
	Papier/Wi-Fi (Wielobarwny LED1)	Dane/Kaseta (Wielobarwny LED2)	
1			Zacięcie papieru, drukarka jest gotowa Dioda LED1 świeci na czerwono, dioda LED2 jest wyłączona
2			Zacięcie papieru podczas drukowania Dioda LED1 świeci światłem czerwonym, wielokolorowa dioda LED2 jest wyłączona
3			Zacięcie papieru, alarmujący niski poziom tonera Dioda LED1 świeci na czerwono, dioda LED2 jest wyłączona
4			Zacięcie papieru, błąd wkładu (niezainstalowany, niezgodny, przeterminowany) Dioda LED1 świeci na czerwono, dioda LED2 jest wyłączona
5			Zacięcie papieru, poważny błąd drukarki (nieprawidłowe działanie wałka grzewczego, nieprawidłowości w działaniu silnika lasera, błąd komunikacji, otwarta pokrywa itp.) Dioda LED1 wyłączona, dioda LED2 świeci czerwonym światłem
6			Zacięcie papieru, zadanie anulowane przez panel Dioda LED1 wyłączona, dioda LED2 miga szybko na zielono
7			Brak papieru podczas drukowania lub nieudane podawanie, pokazujące jedynie błędy dotyczące papieru Dioda LED1 miga szybko na czerwono, dioda LED2 wyłączona
8			Brak papieru podczas drukowania lub nieprawidłowe podawanie, alarmujący niski poziom tonera Dioda LED1 miga szybko na czerwono, dioda LED2 wyłączona
9			Brak papieru podczas drukowania lub nieprawidłowa praca podajnika, błąd wkładu (niezainstalowany, niezgodny, przeterminowany) Dioda LED1 wyłączona, dioda LED2 świeci pomarańczowym światłem
10			Brak papieru podczas drukowania lub jego nieprawidłowe podawanie, a także poważny błąd drukarki (nieprawidłowe działanie wałka grzewczego, nieprawidłowe działanie silnika lasera, błąd komunikacji, otwarta pokrywa itp.) Dioda LED1 wyłączona, dioda LED2 świeci czerwonym światłem
11			Zadanie jest anulowane za pośrednictwem panelu z powodu braku papieru podczas drukowania lub awarii podawania Dioda LED1 z wyłączonym zielonym światłem, dioda LED2 z szybko migającym zielonym światłem

9. Rutynowa konserwacja

9.1. Czyszczenie drukarki

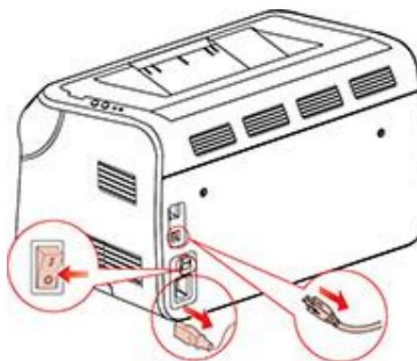
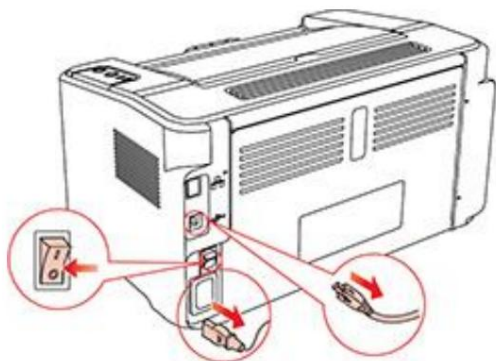
 **Uwaga:** • Proszę używać łagodnych detergentów.

Wyczyść drukarkę zgodnie z poniższymi krokami:

1. Wyłącz główny wyłącznik zasilania i odłącz przewód zasilający oraz kabel USB.

Seria P2200/P2500

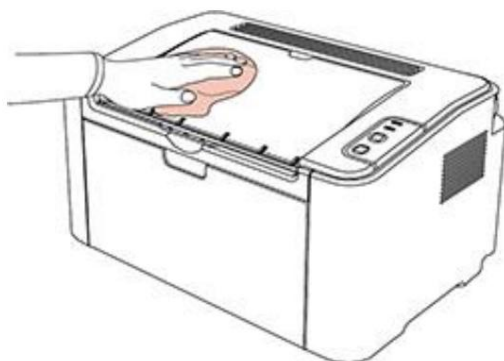
Seria P2600



2. Wytrzyj zewnętrzną część drukarki miękką ściereczką.

Seria P2200/P2500

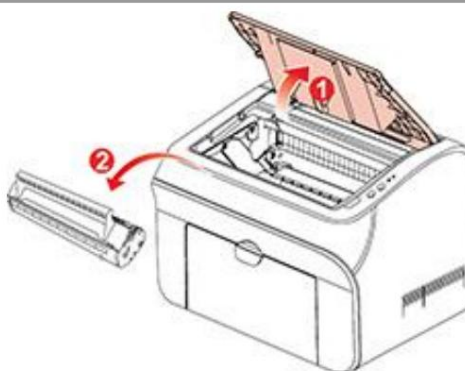
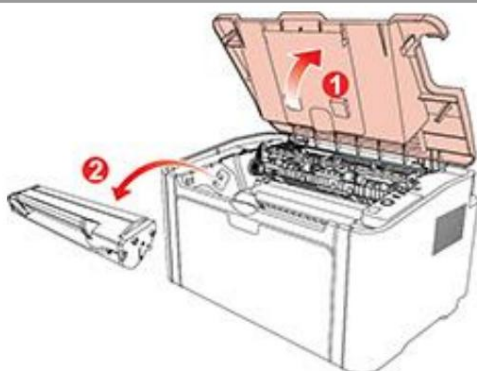
Seria P2600



3. Otwórz górną pokrywę i wyjmij wkład z tonerem laserowym.

Seria P2200/P2500

Seria P2600



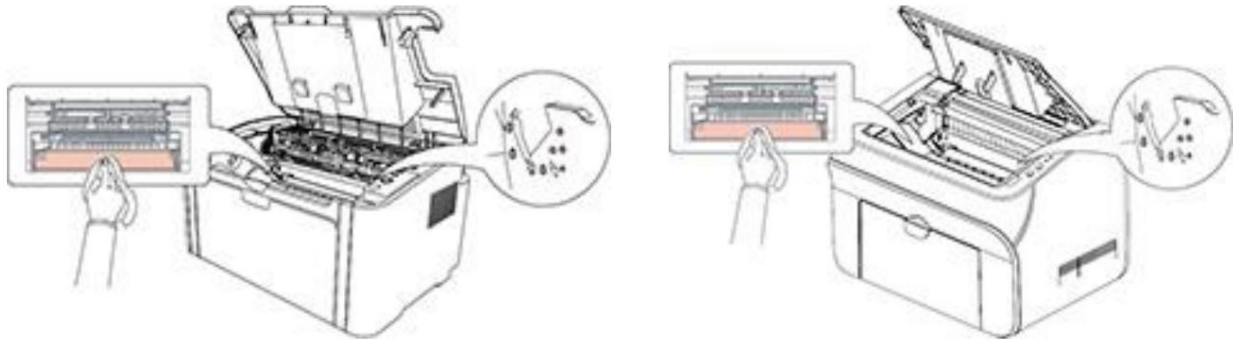


Uwaga: • Wyjmując wkład z tonerem laserowym, należy umieścić go w torbie ochronnej lub owinąć grubym papierem, aby zapobiec uszkodzeniu bębna światłoczułego przez bezpośrednie światło.

4. Wyczyść wnętrze drukarki, delikatnie przecierając zaciemniony obszar suchą, niepozostawiającą włókien ściereczką, jak pokazano na poniższym rysunku.

Seria P2200/P2500

Seria P2600



9.2. Konserwacja wkładu z tonerem laserowym

9.2.1. Użytkowanie i konserwacja kasety z tonerem laserowym

Aby uzyskać lepszą jakość wydruku, należy stosować oryginalny toner laserowy Pantum.



Uwaga: **podczas** używania kasety z tonerem laserowym należy zwrócić uwagę na następujące kwestie:

- Nie należy wyjmować kasety z tonerem laserowym z opakowania, chyba że będzie ona natychmiast zużyta.

Nie próbuj napełniać wkładu z tonerem laserowym bez autoryzacji. W przeciwnym razie powstałe uszkodzenia nie są objęte gwarancją drukarki.

- Przechowuj kasety z tonerem laserowym w chłodnym i suchym miejscu.
- Toner wewnątrz kasety z tonerem laserowym jest łatwopalny. Nie należy umieszczać kasety z tonerem laserowym w pobliżu źródeł zapłonu, aby uniknąć pożaru. • Podczas wyjmowania lub demontażu

kasety z tonerem laserowym należy zwrócić uwagę na możliwość wycieku tonera. W przypadku wycieku tonera, który może zetknąć się ze skórą lub przedostać się do oczu i ust, należy natychmiast przemyć je czystą wodą i natychmiast skonsultować się z lekarzem w przypadku złego samopoczucia. • Podczas umieszczania kasety z tonerem laserowym należy trzymać ją poza zasięgiem dzieci.

9.2.2. Żywotność wkładu z tonerem laserowym

Żywotność kasety z tonerem laserowym zależy od ilości tonera zużywanego podczas drukowania.

Gdy wskaźnik LED drukarki pokazuje stan pokazany na poniższym rysunku, oznacza to, że kasetka z tonerem laserowym uległa zużyciu i należy ją wymienić.



9.2.3. Wymień wkład z tonerem laserowym



Uwaga: przed wymianą wkładu z tonerem laserowym należy zwrócić uwagę na następujące kwestie:

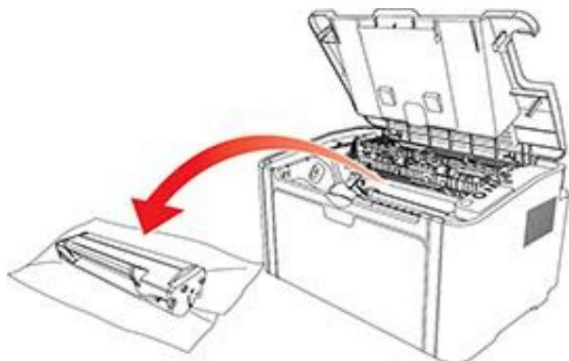
- Powierzchnia wkładu z tonerem laserowym może zawierać toner. Należy go ostrożnie wyjmować, aby uniknąć rozlania.
- Połóż wyjęty wkład z tonerem laserowym na kartce papieru, aby zapobiec przypadkowemu wysypaniu się tonera.
- Po zdjęciu osłony ochronnej należy natychmiast zainstalować wkład z tonerem laserowym w drukarce, aby uniknąć uszkodzenia bębna światłoczułego na skutek narażenia na zbyt intensywne, bezpośrednie działanie promieni słonecznych lub światła wewnętrznego.

Podczas instalowania wkładu z tonerem laserowym nie należy dotykać powierzchni bębna światłoczułego, aby jej nie porysować.

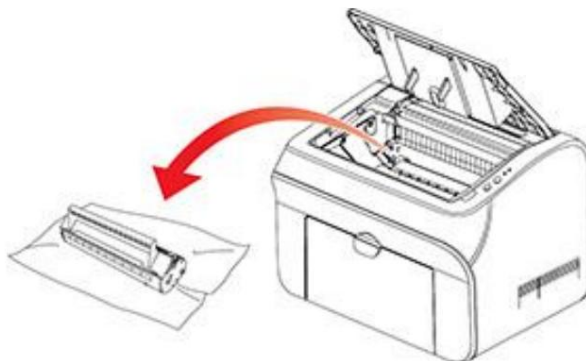
Kroki wymiany są następujące:

1. Otwórz górną pokrywę i wyjmij pusty wkład z tonerem laserowym wzdłuż prowadnic.

Seria P2200/P2500

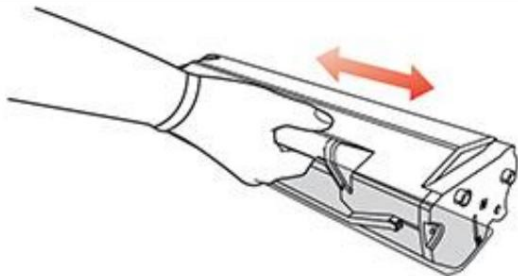


Seria P2600

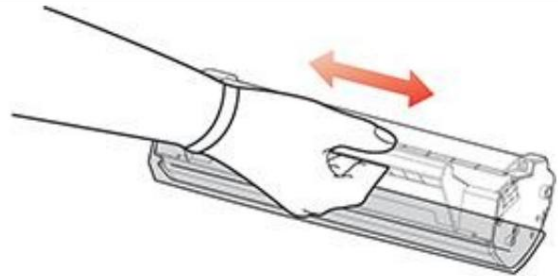


2. Otwórz opakowanie nowego wkładu z tonerem laserowym, chwyć za uchwyt wkładu i delikatnie potrząśnij nim około 5-6 razy, aby toner równomiernie rozproszył się wewnątrz wkładu.

Seria P2200/P2500

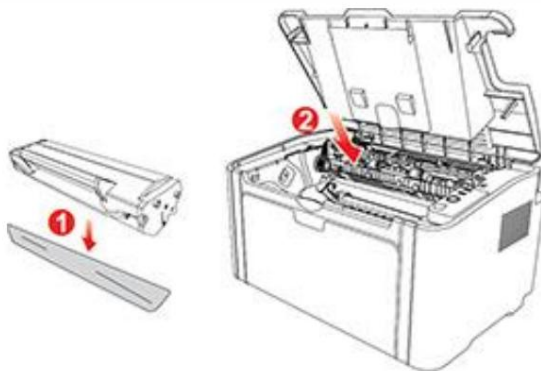


Seria P2600

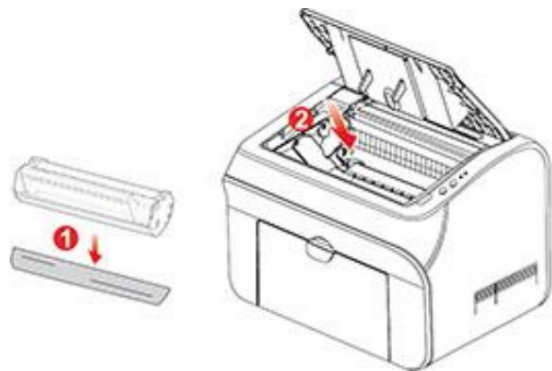



3. Zdejmij osłonę ochronną i włóż wkład z tonerem laserowym do drukarki wzdłuż prowadnic.

Seria P2200/P2500

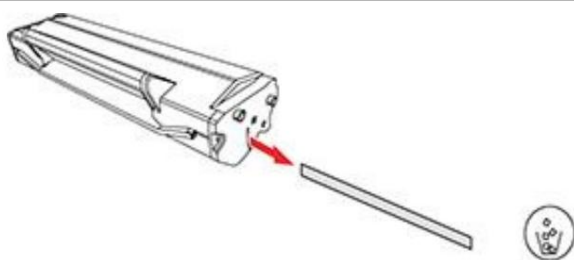


Seria P2600

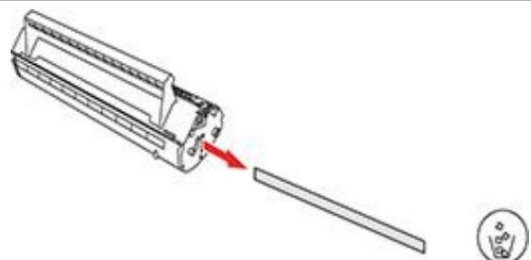


 **Uwaga:** • Przed zainstalowaniem wkładu z tonerem laserowym w drukarce sprawdź, czy na wkładzie znajduje się plomba; jeśli jest, usuń plombę, a następnie zainstaluj wkład.

Seria P2200/P2500

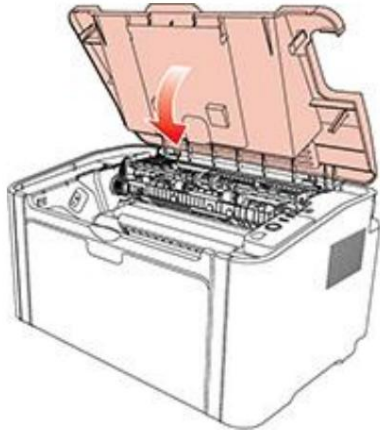


Seria P2600



4. Zamknij szczelnie górną pokrywę

Seria P2200/P2500



Seria P2600




10. Rozwiązywanie problemów

Prosimy o uważne przeczytanie tej sekcji. Pomoże ona w rozwiązaniu typowych problemów z drukowaniem. Jeśli nie uda się rozwiązać problemów, prosimy o kontakt z Centrum Obsługi Klienta Pantum.

Przed przystąpieniem do rozwiązywania typowych problemów należy najpierw sprawdzić, czy:

- Przewód zasilający jest prawidłowo podłączony i drukarka jest włączona.
- Zdjęto wszystkie części ochronne.
- Kasetę z tonerem laserowym jest prawidłowo zainstalowana.
- Pojemnik wyjściowy jest całkowicie zamknięty.
- Papier jest prawidłowo załadowany do podajnika.
- Kabel interfejsu jest prawidłowo podłączony pomiędzy drukarką i komputerem.
- Wybrano właściwy sterownik drukarki i zainstalowano go prawidłowo.
- Port komputera jest prawidłowo skonfigurowany i podłączony do właściwego portu drukarki.

10.1. Usuwanie zaciętego papieru

 **Uwaga:** • Usuń zacięty papier zgodnie z poniższymi krokami, zamknij górną pokrywę i uporządkuj papier w podajniku. Drukarka automatycznie wznowi drukowanie. Jeśli drukarka nie może automatycznie rozpocząć drukowania, naciśnij przycisk na panelu sterowania. • Jeśli drukarka nadal nie rozpoczyna drukowania, sprawdź, czy cały zacięty papier został usunięty z wnętrza drukarki. • Jeśli nie możesz samodzielnie usunąć zaciętego papieru, skontaktuj się z lokalnym autoryzowanym serwisem Pantum lub wyślij drukarkę do najbliższego autoryzowanego serwisu Pantum w celu naprawy.

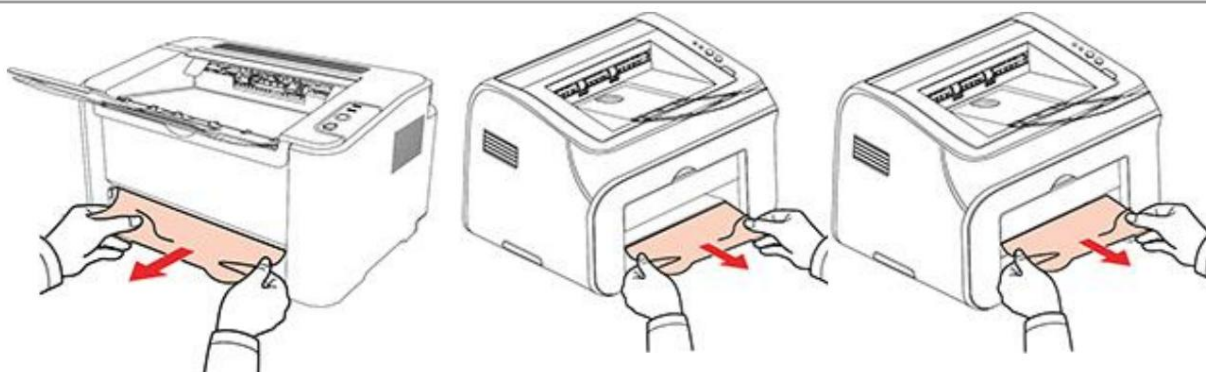
10.1.1. Zacięcie papieru w porcie podawania

Jeżeli pojemnik wyjściowy jest otwarty, należy go najpierw zamknąć.

Delikatnie wyciągnij zacięty papier.

Seria P2200/P2500

Seria P2600 (automatyczny podajnik i ręczny podajnik)

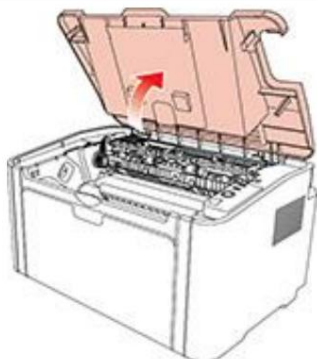


Jeśli papier nie porusza się podczas wyciągania lub w tym miejscu nie ma papieru, należy sprawdzić wewnątrz drukarki.

10.1.2. Zacięcie papieru w drukarce

1. Otwórz górną pokrywę.

Seria P2200/P2500

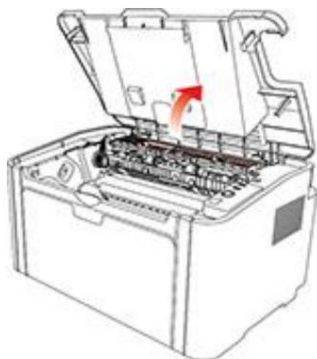


Seria P2600



2. Otwórz górną prowadnicę utrwalacza, aby zmniejszyć nacisk sprężyny ściskającej.

Seria P2200/P2500

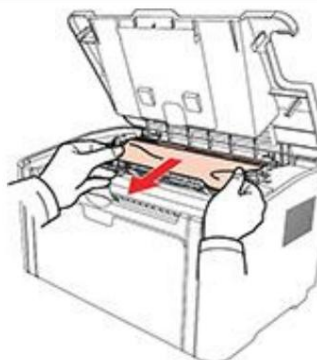


Seria P2600



3. Wyciągnij zacięty papier z modułu utrwalającego.

Seria P2200/P2500



Seria P2600

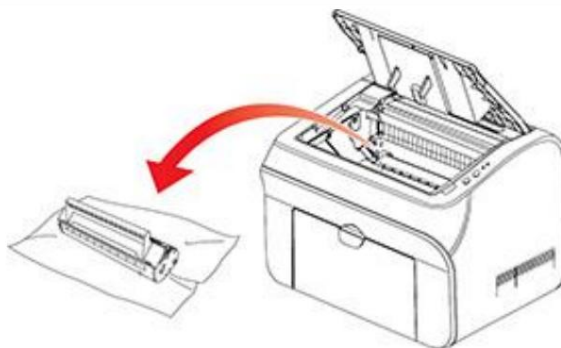
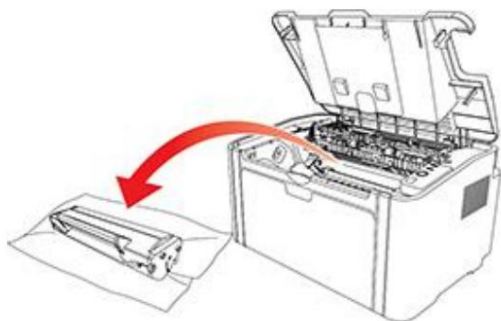


Jeśli nie znaleziono zaciętego papieru, przejdź do następnego kroku.

4. Wyjmij wkład z tonerem laserowym wzdłuż prowadnic

Seria P2200/P2500

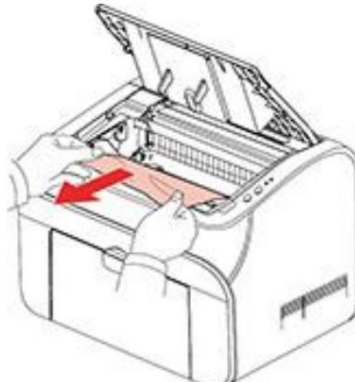
Seria P2600



5. Powoli wyciągnij zacięty papier wzdłuż kierunku wyjścia papieru.

Seria P2200/P2500

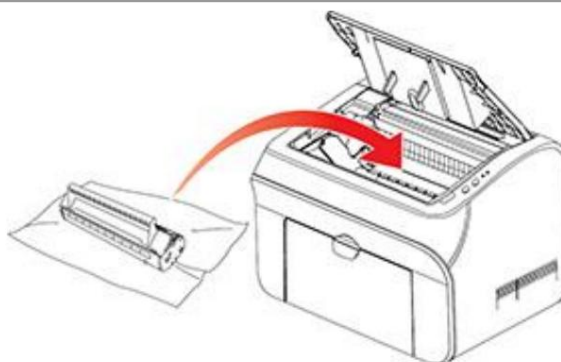
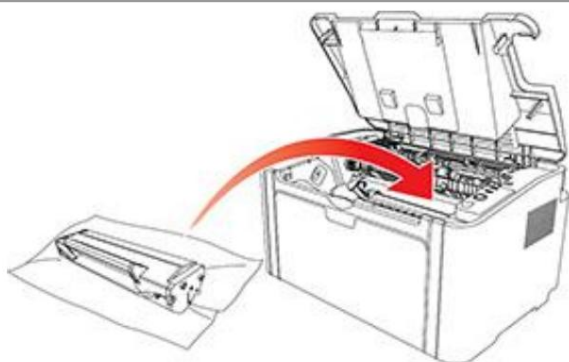
Seria P2600



6. Po usunięciu zaciętego papieru włóż kasetę z tonerem laserowym do drukarki wzdłuż prowadnic, aż usłyszysz kliknięcie, które będzie potwierdzeniem, że kasetka została całkowicie włożona.

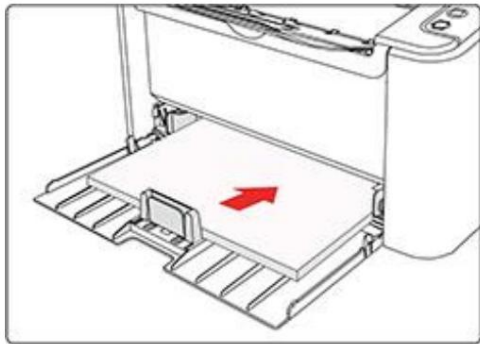
Seria P2200/P2500

Seria P2600

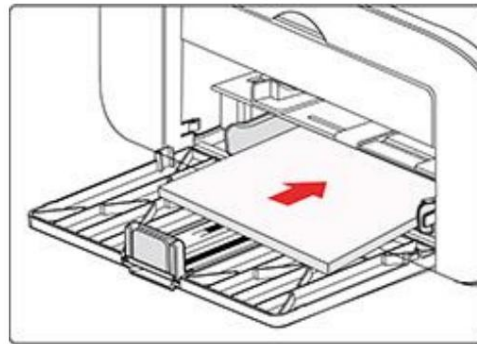


7. Starannie ułóż papier w podajniku i nie wykonuj następnego wydruku, dopóki wskaźnik nie powróci do stanu gotowości do druku.

Seria P2200/P2500



Seria P2600



10.2. Typowe rozwiązywanie problemów





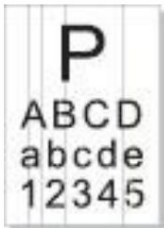
10.2.1. Typowe problemy

Kłopoty	Przyczyna	Rozwiązanie
Problemy z drukarką		
Drukarka nie działa	<p>Kabel pomiędzy komputer i drukarka nie są prawidłowo podłączone.</p> <p>Błąd w określeniu portu drukowania.</p> <p>Drukarka jest offline i należy jej użyć</p> <p>Opcja Drukarka offline jest zaznaczona.</p> <p>Drukarka nie odzyskuje sprawności po wystąpieniu błędu wewnętrznego, np. zacięciu papieru, braku papieru itp.</p>	<p>Odłącz i ponownie podłącz kabel drukarki.</p> <p>Sprawdź ustawienia drukarki, aby upewnić się, że zadanie drukowania jest wysyłane do właściwego portu. Jeśli komputer ma więcej niż jeden port, upewnij się, że drukarka jest podłączona do właściwego portu.</p> <p>Upewnij się, że drukarka jest w normalnym trybie online.</p>
Problemy z wkładem z tonerem		
Toner chipa wkładu nie można rozpoznać	<p>Układ scalony wkładu z tonerem jest zabrudzony.</p> <p>Sprężyna stykowa lub miedziany słupek układu scalonego wkładu z tonerem są zabrudzone.</p>	<p>Proszę oczyścić powierzchnię chipa wkładu z tonerem.</p> <p>Proszę wyczyścić sprężynę stykową lub miedziany słupek.</p>
Problemy z obsługą papieru		
Błąd podawania papieru	<p>Nośnik wydruku został nieprawidłowo załadowany.</p> <p>Nośnik wydruku wykracza poza zakres użytkowania określony w specyfikacji.</p> <p>Rolla podająca jest brudna.</p>	<p>Proszę prawidłowo załadować nośnik wydruku. Jeśli używasz</p> <p>W przypadku specjalnych nośników druku należy drukować przy użyciu podajnika ręcznego.</p> <p>Proszę używać materiałów drukowanych zgodnych ze specyfikacją zakres.</p> <p>Wyczyść rollę podającą.</p>

	W podajniku jest za dużo papieru.	Usuń nadmiar papieru z podajnika. Jeśli drukujesz na specjalnych nośnikach, skorzystaj z podajnika ręcznego.
Zacięcie papieru	Nośnik wydruku wykracza poza zakres użytkowania określony w specyfikacji. W kanale podającym znajduje się ciało obce. Rolka podająca jest brudna. Awaria części wewnętrznych.	Upewnij się, że używasz papieru zgodnego ze specyfikacją. Jeśli drukujesz na specjalnych nośnikach, użyj podajnika ręcznego. Wyczyść kanał podający. Wyczyść rolkę podającą.
Wydrukuj z wprowadzono wiele stron	Nadmierna elektryczność statyczna na nośniku wydruku. Nośnik wydruku jest wilgotny i skleja się. Awaria części wewnętrznych.	Oddziel nośniki druku, aby wyeliminować elektryczność statyczną. Zaleca się używanie zalecanych nośników druku. Oddziel nośniki druku lub użyj lepszych i suchszych nośników druku.
Wychodzi para wokół wyładowanie papieru obszar	Para nie jest w tym przypadku zjawiskiem nieprawidłowym, ale nadal ciepło wytwarzane podczas drukowania może powodować powstawanie pary wodnej. Należy również chronić papier przed wilgocią. Para wodna (zdarza się to jeszcze częściej). Wyłącz drukarkę i odłączaj przewód zasilający, gdy papier jest wilgotny i czuć zapach spalenizny. Następnie skonsultuj się z centrum pomocy technicznej Pantum. Może to spowodować pożar lub wysoką temperaturę.	dalsze używanie drukarki w tej sytuacji grozi porażeniem prądem.

Uwaga: • Jeśli problem będzie się powtarzał, skontaktuj się z centrum obsługi klienta. Zobacz Certyfikat gwarancyjny zawierający dane kontaktowe.

10.2.2. Wady obrazu

Kłopoty	Przyczyna	Rozwiązanie
 <p>Wydruk jest białawy lub jasny</p>	<ul style="list-style-type: none"> Niski poziom tonera. Nośnik wydruku nie spełnia specyfikacji użytkowej, np. jest wilgotny lub zbyt szorstki. Rozdzielczość w programie do drukowania jest ustawiona zbyt nisko. Kaseta z tonerem laserowym jest uszkodzona. 	<ul style="list-style-type: none"> Prosimy o prawidłowe użytkowanie nośników druku zgodnie ze specyfikacją. Ustaw rozdzielczość druku w programie.
 <p>Plamy tonera</p>	<ul style="list-style-type: none"> Kaseta z tonerem laserowym jest brudna lub wycieka toner. Wkład z tonerem laserowym jest • Proszę używać nośnika wydruku w stanie uszkodzonym. Nośnik wydruku nie spełnia wymagań • specyfikacja użytkowania, np. nośnik jest wilgotny lub zbyt szorstki. Kanał podający jest brudny. 	<ul style="list-style-type: none"> zakres specyfikacji. Wyczyść kanał podający.
 <p>Białe plamy</p>	<ul style="list-style-type: none"> Nośnik wydruku nie spełnia specyfikacji użytkowania, np. jest wilgotny lub zbyt szorstki. Kanał podający jest brudny. Wewnętrzna część wkładu z tonerem laserowym jest uszkodzona. Szkoło odblaskowe lasera wewnątrz drukarki jest brudne. 	<ul style="list-style-type: none"> Proszę używać nośników druku zgodnych ze specyfikacją. Wyczyść kanał podający. Wyczyść szkło odblaskowe lasera.
 <p>Toner schodzi</p>	<ul style="list-style-type: none"> Nośnik wydruku nie spełnia specyfikacji użytkowania, np. jest wilgotny lub zbyt szorstki. Wnętrze drukarki jest brudne. Kaseta z tonerem laserowym jest uszkodzona. Uszkodzona jest wewnętrzna część drukarki. 	<ul style="list-style-type: none"> Proszę używać nośników druku zgodnych ze specyfikacją. W przypadku używania nośników specjalnych, proszę drukować z podajnika ręcznego. Wyczyść wnętrze drukarki.
 <p>Czarny pionowy paski</p>	<ul style="list-style-type: none"> Kaseta z tonerem laserowym jest brudna. Wewnętrzna część wkładu z tonerem laserowym jest uszkodzona. Szkoło odblaskowe lasera wewnątrz drukarki jest brudne. Kanał podający jest brudny. 	<ul style="list-style-type: none"> Wyczyść szkło odblaskowe lasera z tyłu drukarki. Wyczyść kanał podający z tyłu drukarka.



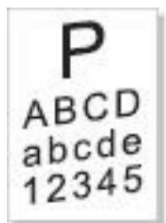
Czarne tło (szare tło)

- Nośnik wydruku nie spełnia specyfikacji użytkowania, np. jest wilgotny lub zbyt szorstki.
- Kasetę z tonerem laserowym jest brudna.
- Wewnętrzna część wkładu z tonerem laserowym jest uszkodzona.
- Kanał podający jest brudny.
- Napięcie przesyłowe wewnątrz drukarki jest nieprawidłowe.
- Proszę używać nośników druku zgodnych ze specyfikacją.
- Wyczyść kanał podający wewnątrz drukarki.



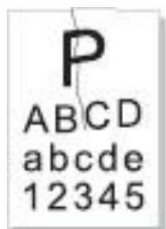
Ślady cykliczne pojawić się

- Kasetę z tonerem laserowym jest brudna.
- Wewnętrzna część wkładu z tonerem laserowym jest uszkodzona.
- Element utrwalający jest uszkodzony.
- Wyczyść wkład z tonerem laserowym lub wymień go na nowy.
- Prosimy o kontakt z Działem Obsługi Klienta Pantum aby naprawić i wymienić element utrwalacza.



Przekrzywione strony

- Nośnik wydruku jest nieprawidłowo załadowany.
- Kanał podający drukarki jest brudny.
- Upewnij się, że nośnik wydruku został prawidłowo załadowany.
- Wyczyść kanał podający wewnątrz drukarki.



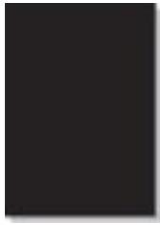
Pomarszczony papier

- Nośnik wydruku jest nieprawidłowo załadowany.
- Nośnik wydruku nie spełnia wymagań specyfikacji użytkowania.
- Kanał podający powinien mieścić się w zakresie specyfikacji drukarki.
- Element utrwalający drukarkę jest uszkodzony.
- Proszę używać nośników wydruku mieszczących się w zakresie specyfikacji drukarki.
- Wyczyść kanał podający wewnątrz drukarki.



Tył wydruk jest brudny

- Kasetę z tonerem laserowym jest brudna.
- Rolka transferowa wewnątrz drukarka jest brudna.
- Napięcie przesyłowe wewnątrz drukarki jest nieprawidłowe.
- Wyczyść wkład z tonerem laserowym lub wymień go na nowy.
- Wyczyść wewnętrzne elementy transferowe drukarki.



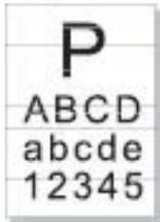
Cała strona ciemna

- Kasetę z tonerem laserowym jest nieprawidłowo zainstalowana.
- Wewnętrzna część wkładu z tonerem laserowym jest uszkodzona.
- Nieprawidłowy ładunek wewnątrz drukarki; wkład z tonerem laserowym nie jest naładowany.
- Upewnij się, że wkład został zainstalowany prawidłowo.



Toner działa
nie przestrzegać
papier

- Nośnik wydruku nie spełnia specyfikacji użytkownika, np. jest wilgotny lub zbyt szorstki.
- Wnętrze drukarki jest brudne.
- Kasetę z tonerem laserowym jest uszkodzona.
- Uszkodzona jest wewnętrzna część drukarki.
- Proszę używać nośników druku zgodnych ze specyfikacją. W przypadku używania nośników specjalnych, proszę drukować z podajnika ręcznego. • Wyczyść wnętrze drukarki.



Poziome paski

- Kasetę z tonerem laserowym jest nieprawidłowo zainstalowana.
- Kasetę z tonerem laserowym może być uszkodzona.
- Uszkodzona jest wewnętrzna część drukarki.
- Upewnij się, że wkład został zainstalowany prawidłowo.



Uwaga: • Powyższe usterki można usunąć poprzez czyszczenie lub wymianę wkładu. Jeśli
Jeśli problem nadal występuje, prosimy o kontakt z centrum obsługi klienta. Zobacz trzy
Certyfikat gwarancyjny zawierający dane kontaktowe.

11. Specyfikacja produktu

11.1. Specyfikacja serii P2200/P2500



Uwaga: • Wartości specyfikacji mogą się nieznacznie różnić w zależności od modelu drukarki o różnych funkcjach. Wartości te oparte są na danych początkowych. Aby uzyskać więcej informacji na temat Najnowszą specyfikację znajdziesz na stronie: <http://www.pantum.com>.

11.1.1. Przegląd specyfikacji

Edytor	600MHz	
Pamięć	64 MB/128 MB/256 MB	
Zasilacz Model:	Model 220 V: prąd zmienny 220–240 V, 50/60 Hz, 3,0 A Model 100 V: prąd zmienny 100–127 V, 50/60 Hz, 6,0 A Model 110 V: prąd zmienny 110–127 V, 50/60 Hz, 6,0 A (Uwaga: Informacje na temat zasilania i napięcia odpowiedniego dla tej drukarki można znaleźć na tabliczce znamionowej z tyłu drukarki. Należy ściśle przestrzegać specyfikacji zasilacza drukarki.)	
Pobór mocy w trybie czuwania sieciowego	Wi-Fi <3,0 W; Bez Wi-Fi 2,0 W	
Domyślny czas automatycznego wyłączenia	10 godzin	
Interfejs komunikacyjny	USB 2.0 o dużej prędkości; Wi-Fi 802.11b/g/n	
Środowisko operacyjne	Najlepsza jakość druku	10-32 °C
	Zakres wilgotności do pracy	20 to 80% RH
Wymiary produktu (szer.*gł.*wys.)	około 337 mm * 220 mm * 178 mm	
Waga (bez wkładu z tonerem laserowym)	około 4,0 kg (bez dołączonego wkładu z tonerem laserowym)	
Panel sterowania	PROWADZONY	

11.1.2. Specyfikacja drukowania

Prędkość drukowania	A4	20/22 stron na minutę
	List	21/23 stron na minutę
Czas wydruku pierwszej strony		7,8 sek.
Język wydruku		GDI
Maksymalny rozmiar wydruku		Legalne (216 mm * 355,6 mm)
Wprowadzanie papieru		
Pojemność		Standardowa tacka 150 sztuk (80 g/m ²)
Wyjście papieru		
Pojemność		Strona do druku w dół 100 sztuk (80 g/m ²)
Media drukowane	Typ nośnika	Papier zwykły, papier cienki, papier gruby, folia przezroczysta, papier kartonowy, papier etykietowy, koperta
	Rozmiar nośnika	A4, A5, JIS B5, ISO B5, A6, Letter, Legal, Executive, Folio, Oficio, Statement, japońska pocztówka, koperta Monarch, koperta DL, koperta C5, koperta C6, koperta nr 10, ZL, Big 16K, Big 32K, 16K, 32K, B6, Yougata4, pocztówka, Younaga3, Nagagata3, Yougata2
	Gramatura nośnika	60~163 g/m ²

11.2. Specyfikacja serii P2600



Uwaga: • Wartości specyfikacji mogą się nieznacznie różnić w zależności od modelu drukarki o różnych funkcjach. Wartości te oparte są na danych początkowych. Aby uzyskać więcej informacji na temat najnowszej specyfikację znajdziesz na stronie: www.pantum.com

11.2.1. Przegląd specyfikacji

Edytor	600MHz	
Pamięć	64 MB/128 MB	
Zasilacz	Model 220 V: prąd zmienny 220–240 V, 50/60 Hz, 3,0 A Model 100 V: prąd zmienny 100–127 V, 50/60 Hz, 6,0 A Model 110 V: prąd zmienny 110–127 V, 50/60 Hz, 6,0 A (Uwaga: Informacje na temat zasilania i napięcia odpowiedniego dla tej drukarki można znaleźć na tabliczce znamionowej z tyłu drukarki. Prosimy o używanie zasilacza drukarki wyłącznie zgodnie z jego specyfikacją.)	
Interfejs komunikacyjny	USB 2.0 o dużej prędkości; Wi-Fi 802.11b/g/n Ethernet 100Base-Tx;	
Działanie środowisko	Najlepsza jakość druku	10-32 °C
	Zakres wilgotności do pracy	20%-80% wilgotności względnej
Wymiary produktu (szer.*gł.*wys.)	380*261*236 mm	
Waga (bez wkładu z tonerem laserowym)	około 5,3 kg (bez dołączonego wkładu z tonerem laserowym)	
Panel sterowania	PROWADZONY	

11.2.2. Specyfikacja drukowania

Prędkość drukowania	A4	24 str./min
	List	25 ppm
Czas wydruku pierwszej strony		< 8,5 sek.
Język wydruku		GDI
Maksymalny rozmiar wydruku		Legalne (216 mm * 355,6 mm)
Wprowadzanie papieru	Standardowa taca	150 sztuk (80g/m ²)
Pojemność	Tacka wielofunkcyjna	1 sztuka (60~163 g/m ²)
Wyjście papieru		
Pojemność	Strona do druku w dół	100 sztuk (80 g/m ²)
Media drukowane	Typ nośnika	Papier zwykły, papier cienki, papier gruby, folia przezroczysta, papier kartonowy, papier etykietowy, koperta
	Rozmiar nośnika	A4, A5, JIS B5, ISO B5, A6, Letter, Legal, Executive, Folio, Oficio, Statement, japońska pocztówka, koperta Monarch, koperta DL, koperta C5, koperta C6, koperta nr 10, ZL, Big 16K, Big 32K, 16K, 32K, B6, Yougata4, pocztówka, Younaga3, Nagagata3, Yougata2
	Gramatura nośnika	60~163 g/m ²

Deklaracja zgodności dostawcy

Informacje o zgodności z 47 CFR § 2.1077

Unikalny identyfikator

Nazwa handlowa: Pantum

Numer modelu: P2***** (sufiks *: AZ, 0-9, myślnik lub spacja)

Strona odpowiedzialna – dane kontaktowe w USA

Nazwa firmy: PANTUM (USA) CO.,LTD

Adres biura: 13875 Ramona Ave., Chino, CA 91710

TEL.: 626-965-6662

Oświadczenie o zgodności z FCC

To urządzenie jest zgodne z częścią 15 przepisów FCC. Jego działanie podlega dwóm następującym warunkom: (1) urządzenie nie może powodować szkodliwych zakłóceń oraz (2) urządzenie musi akceptować wszelkie odbierane zakłócenia, w tym zakłócenia, które mogą powodować niepożądane działanie.

Tylko w USA

PANTUM